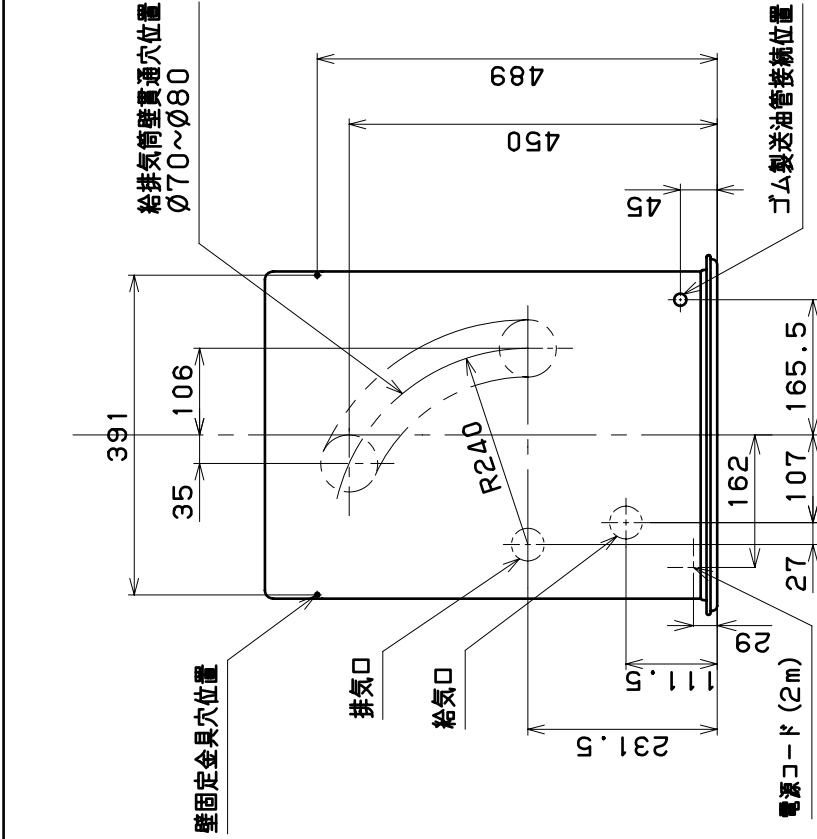
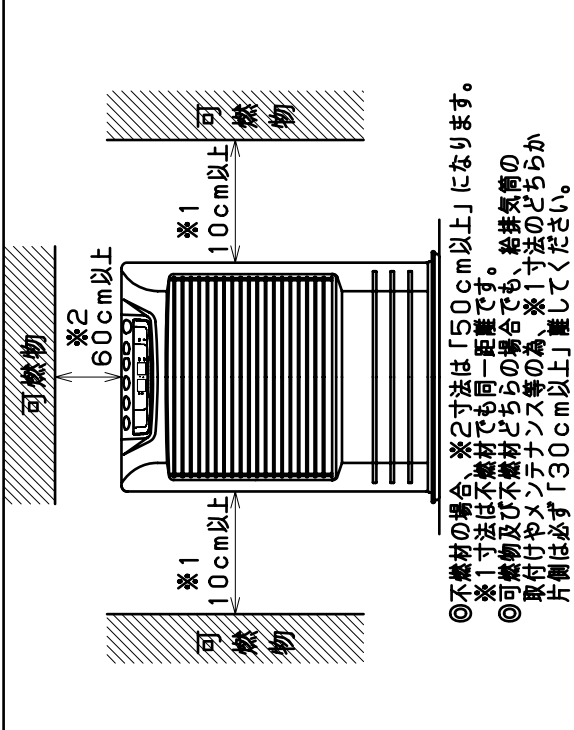
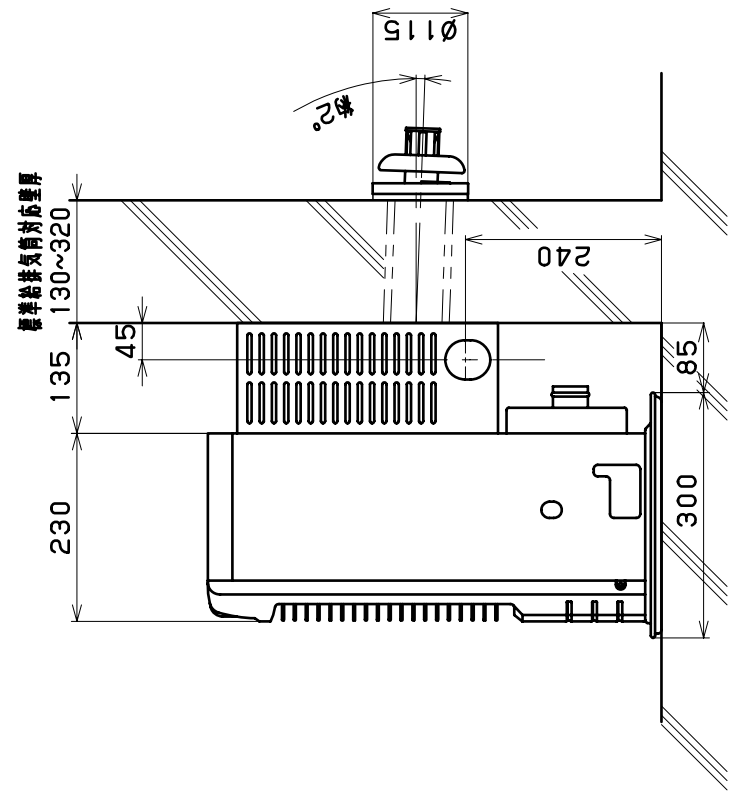


仕 様		ポット式：強制対流形
種類	形式	電気点火
点火	方法	灯油 (JIS 1号)
使用	燃料	最大 3.60kW 86.0%
暖房出力	最大	1.23kW 86.0%
熱効率	最大	4.19kW (0.407L/h)
燃料消費量	最小	1.43kW (0.139L/h)
標準	木造住宅	10畳
適室	コソリト住宅	13畳
	木造住宅	10畳
	コソリト住宅	15畳
タンク	容量	—
燃焼	持続時間	—
電源電圧	及び周波数	単相100V 50/60Hz
消費電力	点火時	250/250W
	燃焼時	30/27W
	待機時	1.0/0.8W
電流	最大	680/680W (点火初期に短時間発生)
	ヒューズ	4A
送風機	モータ	くま取りコイル形
	ファン	くま取りコイル形
	給排気筒壁貫通部	ターボファン
	直径	プロペラファン
	重量	70~80mm
		14kg
安全装置		対震自動消火装置
		不完全燃焼防止装置
		点火安全装置
		停電安全装置
		過熱防止装置
		燃焼制御装置
付属品		標準給排気筒セット
		壁固定金具
		ゴム製送油管 (1m・ホースバンド付)

密閉式石油ストーブ	納入仕様書	
型式	FR-S36A型	投影法 三角法
製造	株式会社トヨトミ	尺度
特約店		単位 mm
		平成 年 月 日



正面図



◎不燃材の場合、※2寸法は「50cm以上」になります。  
 ※1寸法は不燃材でも同一距離です。給排気筒の可燃物及びメレンゲ等の高さ、※1寸法のどちらから取付けやメンテナンス等の際は必ず「30cm以上」離してください。

