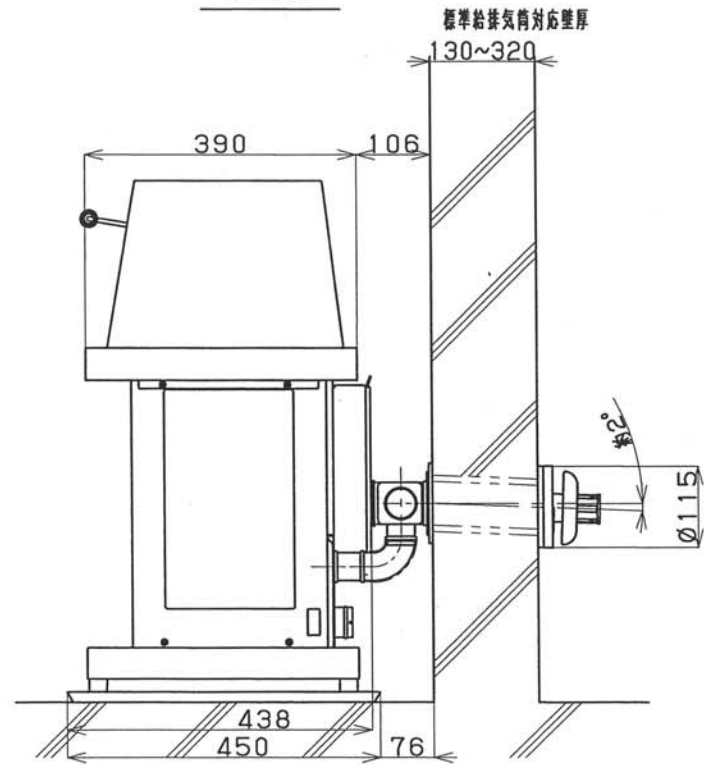


正面図



仕 様			
種 類 ・ 形 式	ポット式：強制対流形		
点 火 方 法	電気点火		
使 用 燃 料	灯油（JIS 1号）		
暖房出力	最 大 7.00kW 86.0%		
熱効率	最 小 1.75kW 86.0%		
燃料消費量	最 大 0.791 L/h		
	最 小 0.198 L/h		
標準 適室	温暖地	木造住宅 18畳	
		コンクリート住宅 25畳	
	寒冷地	木造住宅 18畳	
		コンクリート住宅 29畳	
油タンク容量			
燃焼持続時間			
電 源	単相100V 50/60Hz		
消費電力	点 火 時	260/260W 50/60Hz	
	燃 焼 時	45/44W 50/60Hz	
	最 大	695/695W 50/60Hz (点火初期に短時間発生)	
電 流 ヒ ュ ー ズ	5A		
送 風 機	モータ	燃 焼 用	くま取りコイル形
		対 流 用	コンデンサ起動形
	ファン	燃 焼 用	シロッコファン
		対 流 用	プロペラファン
給排気筒壁貫通部穴径	70~80mm		
重 量	43kg		
安 全 装 置	対震自動消火装置 点火安全装置 停電安全装置 過熱防止装置 燃焼制御装置 過電流防止装置		
附 属 品	置台 標準給排気筒セット 壁固定金具 ゴム製送油管（1.0m・ホースバンド付） 擬木・擬木案内 トレイ・オープン把手		
密閉式石油ストーブ		納入仕様書	
型 式	FQ-70AC型	投影法	三角法
		尺度	比例尺ニアラズ
製 造	株式会社トヨトミ (JIS認定工場)	単 位	mm
特約店		平成 年 月 日	