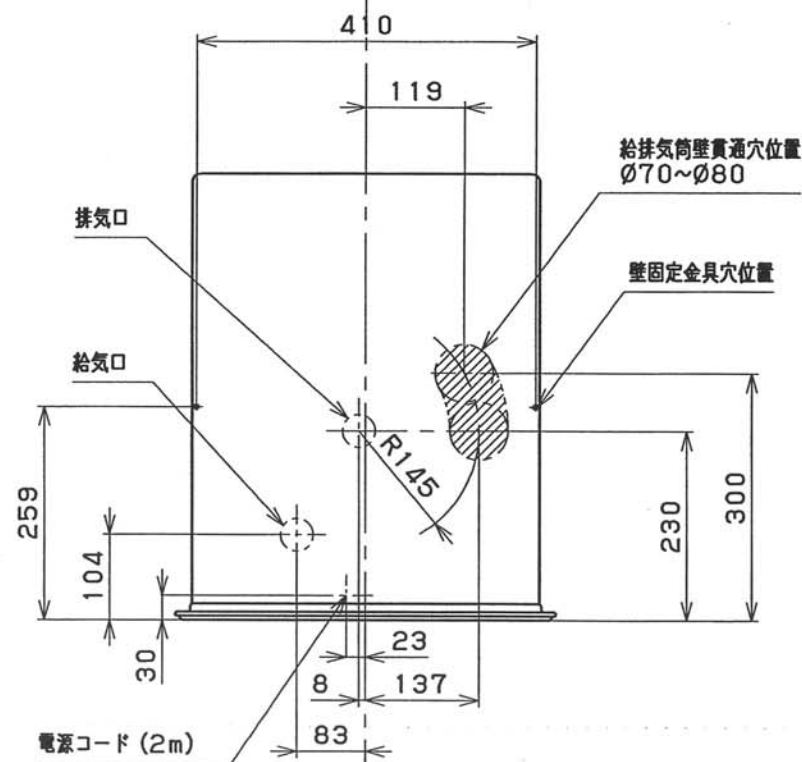
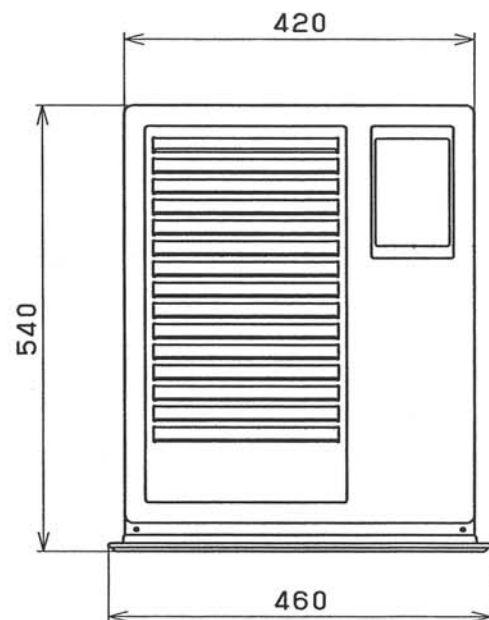
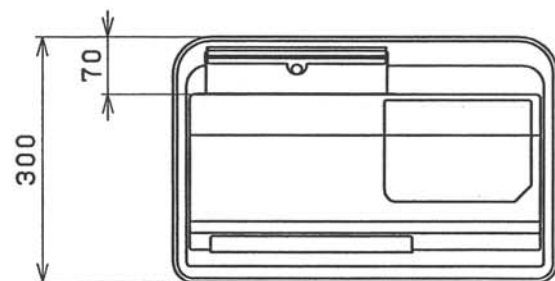
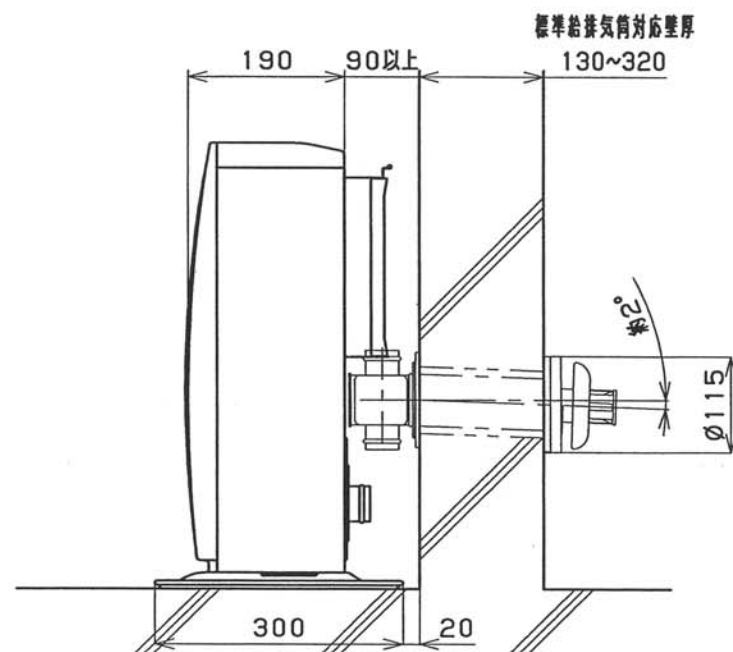


◎不燃材の場合、※2寸法は「50cm以上」になります。  
 ※1寸法は不燃材でも同一距離です。  
 ◎可燃物及び不燃材どちらの場合でも、給排気筒の  
 取付けやメンテナンス等の為、※1寸法のどちらか  
 片側は必ず「30cm以上」離してください。



正面図



仕 様		
種 類 ・ 形 式	ポット式：強制対流形	
点 火 方 法	電気点火	
使 用 燃 料	灯油（JIS 1号）	
暖房出力	最大 3.00kW 86.0%	
熱効率	最小 0.885kW 86.0%	
燃料消費量	最大 0.339 L/h	
	最小 0.100 L/h	
標準適室	温暖地	木造住宅 8畳
		コンクリート住宅 11畳
寒冷地	木造住宅 8畳	
	コンクリート住宅 13畳	
油タンク容量	4.9L	
燃焼持続時間	14時間	
電源電圧及び周波数	単相100V 50/60Hz	
消費電力	点火時	250/250W 50/60Hz
	燃焼時	27/23W 50/60Hz
	最大	680/680W 50/60Hz (点火初期に短時間発生)
電 流 ヒ ュ ー ズ	4A	
送風機	モータ	燃焼用 くま取りコイル形
		対流用 くま取りコイル形
ファン	燃焼用	ターボファン
	対流用	プロペラファン
給排気筒壁貫通部穴径	70~80mm	
重 量	15kg	
安全装置	対震自動消火装置	
	点火安全装置	
	停電安全装置	
	過熱防止装置	
	燃焼制御装置	
	過電流防止装置	
附 属 品	標準給排気筒セット	
	壁固定金具	
	スポイト	

密閉式石油ストーブ 納入仕様書

型 式	FF-V30CT型	投影法	三角法
	JIS認定番号478017	尺 度	比例尺ナシ
製 造	株式会社トヨトミ (JIS認定工場)	単 位	mm
特約店		平成 年 月 日	