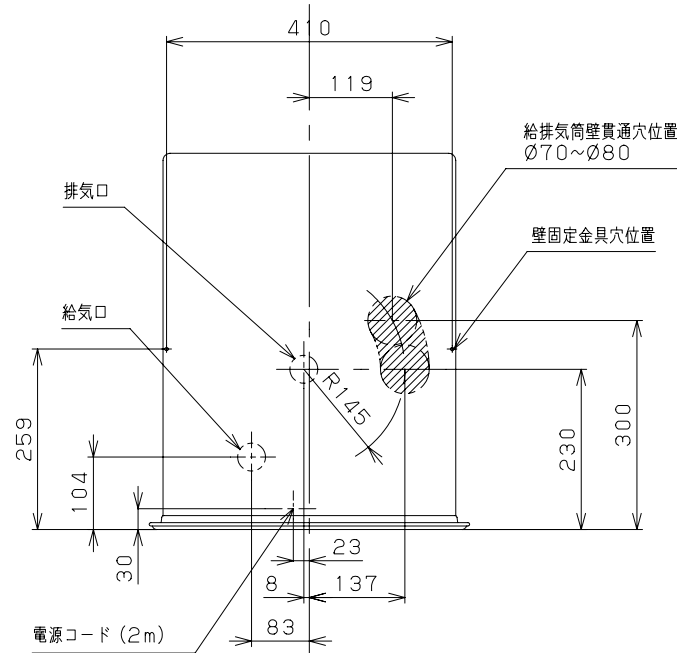
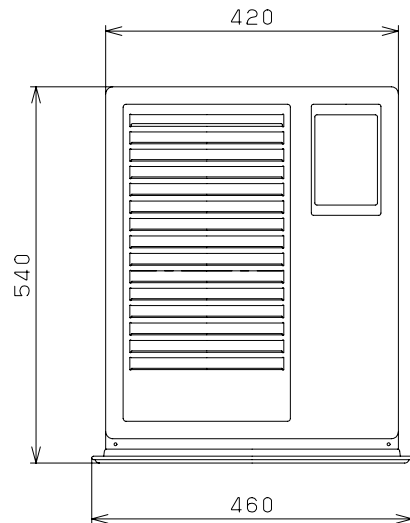
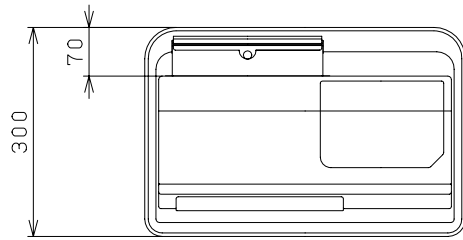
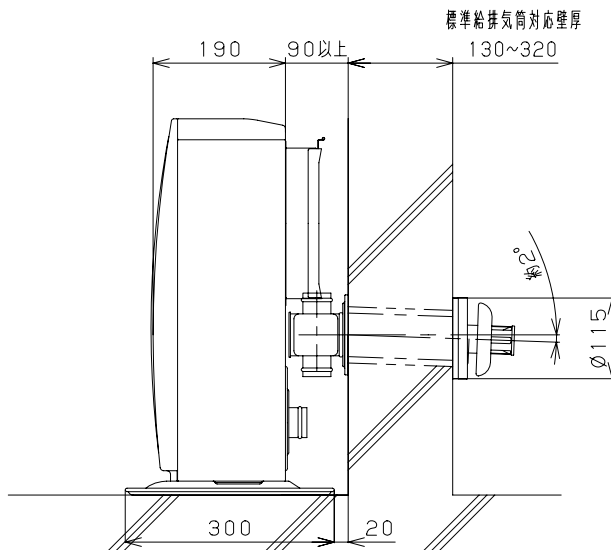


◎不燃材の場合、※2寸法は「50cm以上」になります。
 ※1寸法は不燃材でも同一距離です。
 ◎可燃物及び不燃材どちらの場合でも、給排気筒の
 取付けやメンテナンス等の為、※1寸法のどちらか
 片側は必ず「30cm以上」離してください。



正面図



仕		様		
種類	形式	ポット式：強制対流形		
点火	方法	電気点火		
使用	燃料	灯油（JIS 1号）		
暖房出力	最大	3.00kW	86.0%	
	最小	0.885kW	86.0%	
熱効率	最大	0.339L/h		
	最小	0.100L/h		
燃料消費量	最大	0.339L/h		
	最小	0.100L/h		
標準 適用 室温	温暖地	木造住宅	8畳	
		コンクリート住宅	11畳	
	寒冷地	木造住宅	8畳	
		コンクリート住宅	13畳	
油	タンク容量	4.9L		
燃	焼持続時間	14時間		
電	源	単相100V 50/60Hz		
消費電力	点火時	250/250W 50/60Hz		
	燃焼時	27/23W 50/60Hz		
	最大値	680/680W 50/60Hz (点火初期に短時間発生)		
電	流ヒューズ	4A		
送 風 機	モータ	燃焼用	くま取りコイル形	
		対流用	くま取りコイル形	
	ファン	燃焼用	ターボファン	
		対流用	プロペラファン	
給排気筒壁貫通部穴径	70~80mm			
重	量	約15kg		
安	全	装	置	
				対震自動消火装置
				点火安全装置
				停電安全装置
				過熱防止装置
				燃焼制御装置
過電流防止装置				
附	属	品	標準給排気筒セット	
			壁固定金具	
			スポイト	
			口金開閉具	

密閉式石油ストーブ 納入仕様書

型 式	FF-V30BT型	投影法	三角法
	JIS認定番号478017	尺度	比例尺ニアラス
製 造	株式会社トヨトミ (JIS認定工場)	単位	mm
特約店			

平成 年 月 日