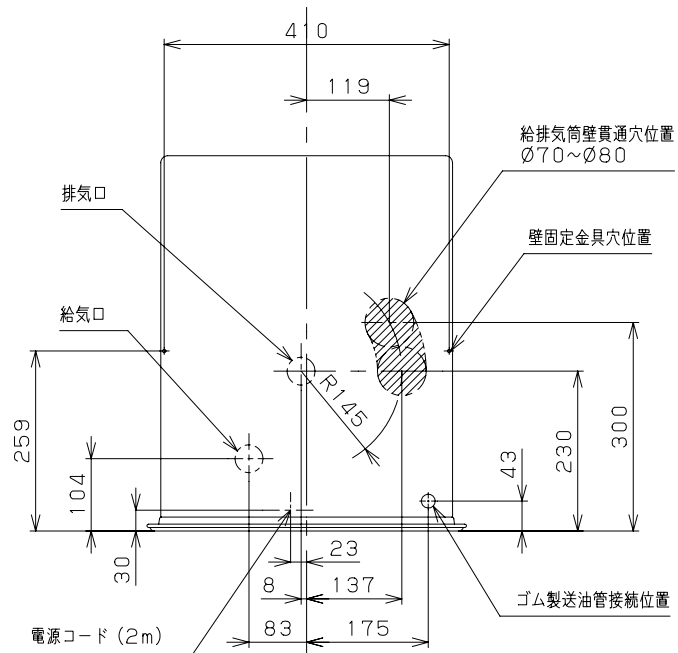
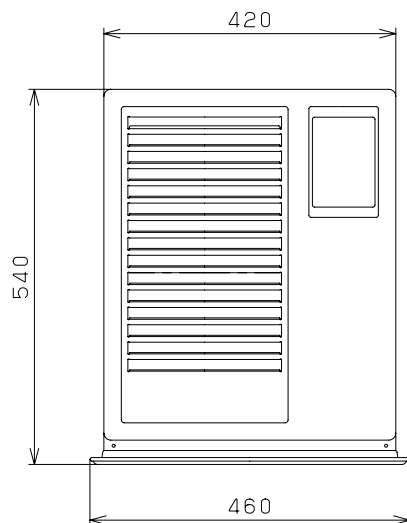
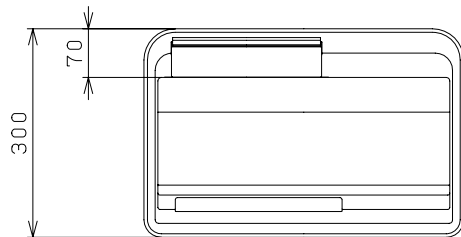
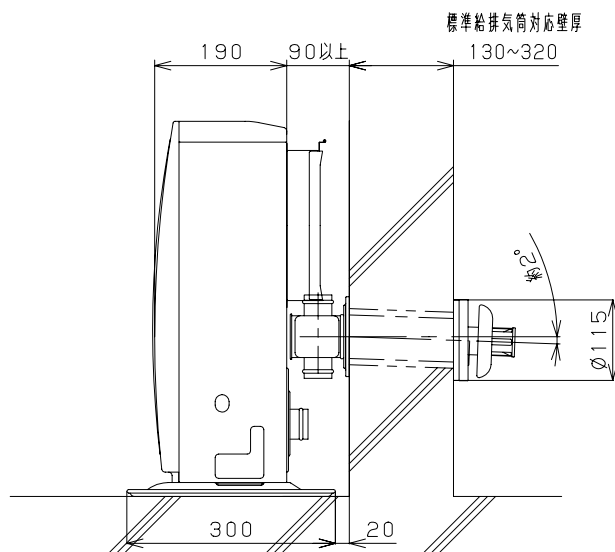


◎不燃材の場合、※2寸法は「50cm以上」になります。
 ※1寸法は不燃材でも同一距離です。
 ◎可燃物及び不燃材どちらの場合でも、給排気筒の取付けやメンテナンス等の為、※1寸法のどちらか片側は必ず「30cm以上」離してください。



正面図



種類		仕様	
形式		ポット式：強制対流形	
点火方法		電気点火	
使用燃料		灯油（JIS 1号）	
暖房出力	最大	3.00kW	86.0%
	最小	0.885kW	86.0%
熱効率	最大	0.339L/h	
	最小	0.100L/h	
燃料消費量	最大		
	最小		
標準適用室	温暖地	木造住宅	8畳
		コンクリート住宅	11畳
標準適用室	寒冷地	木造住宅	8畳
		コンクリート住宅	13畳
油タンク容量		—	
燃焼持続時間		—	
電源		単相100V 50/60Hz	
消費電力	点火時	250/250W 50/60Hz	
	燃焼時	27/23W 50/60Hz	
	最大値	680/680W 50/60Hz (点火初期に短時間発生)	
電流ヒューズ		4A	
送風機	モータ	燃焼用	くま取りコイル形
		対流用	くま取りコイル形
ファン		燃焼用	ターボファン
		対流用	プロペラファン
給排気筒壁貫通部穴径		70~80mm	
重量		12kg	
安全装置		対震自動消火装置	
		点火安全装置	
		停電安全装置	
		過熱防止装置	
		燃焼制御装置	
附属品		過電流防止装置	
		標準給排気筒セット	
		壁固定金具 ゴム製送油管（1.0m・ホースバンド付）	

密閉式石油ストーブ 納入仕様書

型式	FF-V30B型	投影法	三角法
	JIS認定番号478017	尺度	比例尺ニアラス
製造	株式会社トヨトミ (JIS認定工場)	単位	mm
特約店			