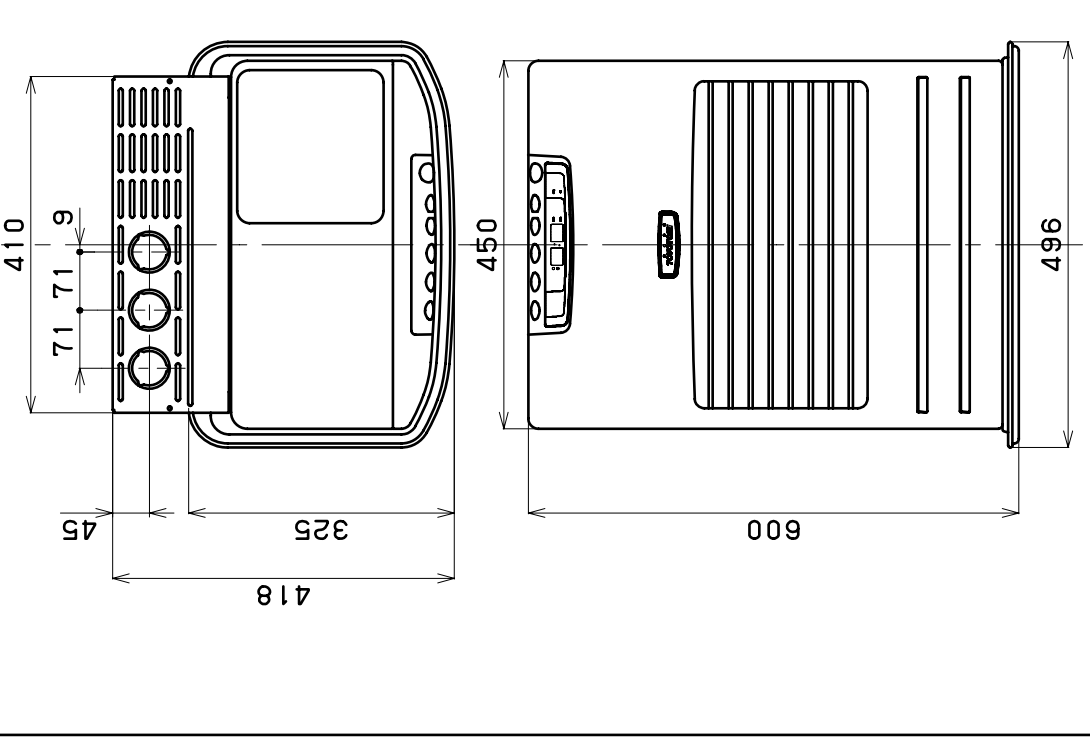
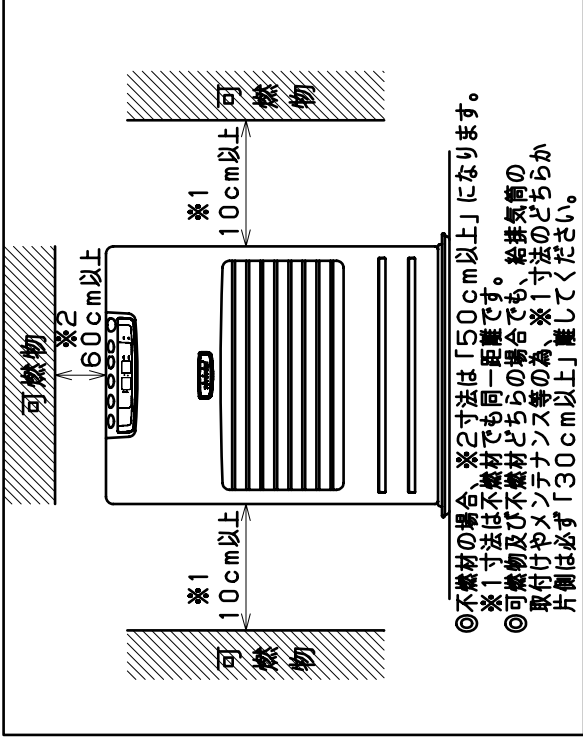
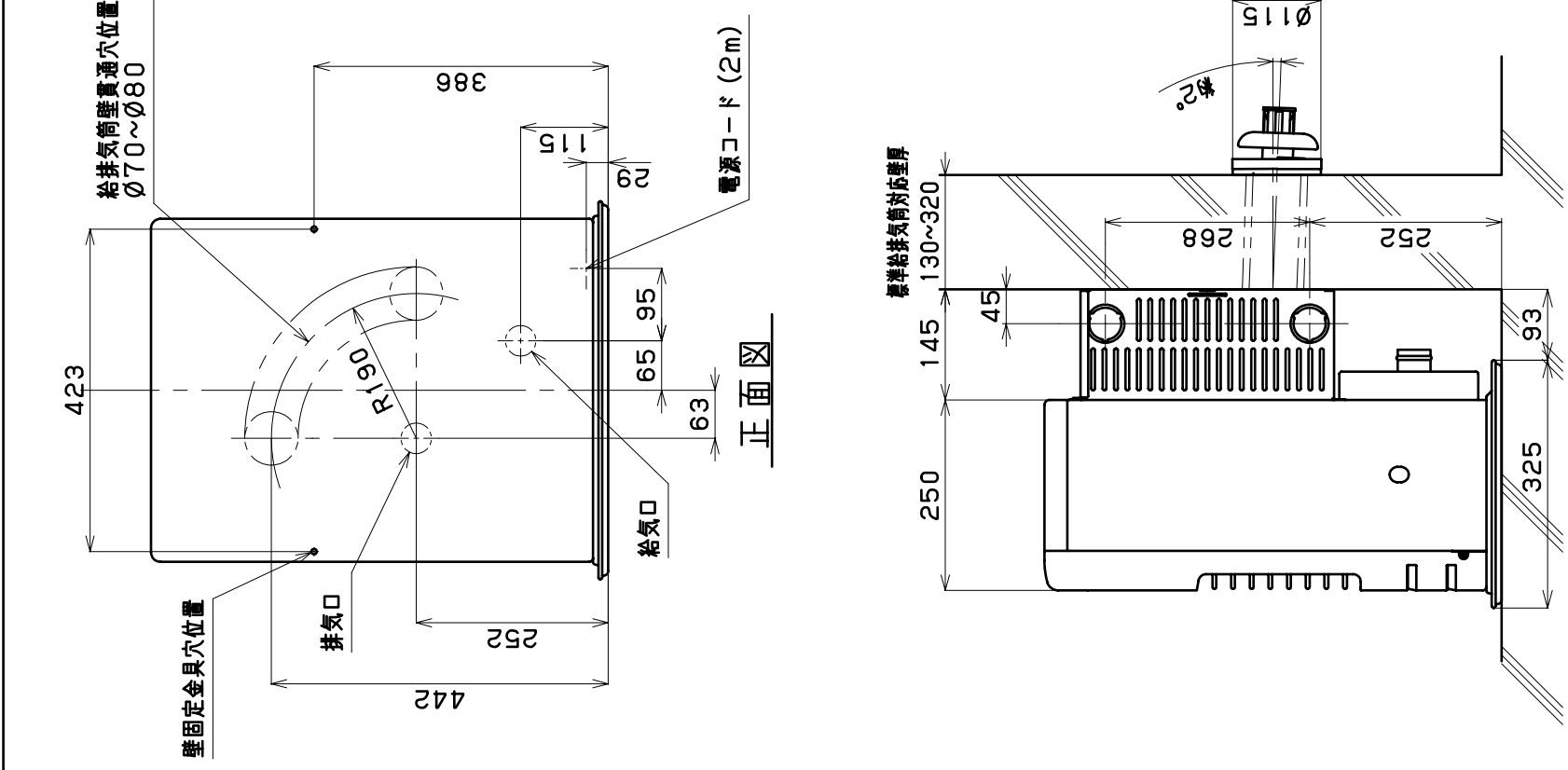


仕 様		種 類 ・ 形 式	
点 火 方 法	ポット式：強制対流形	電 気 点 火	
使 用 燃 料	灯油 (JIS 1号)	燃 料	
暖 房 出 力	最 大 4.50kW	最 大	86.0%
熱 効 率	最 小 1.54kW	最 小	86.0%
燃 料 消 費 量	最 大 5.24kW (0.509L/h)	最 大	
	最 小 1.79kW (0.174L/h)	最 小	
標 準 適 室	木 造 住 宅	木 造 住 宅	12畳
	コ ン ク リ ー ト 住 宅	コ ン ク リ ー ト 住 宅	16畳
	木 造 住 宅	木 造 住 宅	12畳
	コ ン ク リ ー ト 住 宅	コ ン ク リ ー ト 住 宅	19畳
油 タ ン ク 容 量	7.0L	油 タ ン ク 容 量	
燃 焼 持 続 時 間	13.8~40.2時間	燃 焼 持 続 時 間	
電 源 電 圧 及 び 周 波 数	単 相 100V 50/60Hz	電 源 電 圧 及 び 周 波 数	
点 火 時 間	250/250W	点 火 時 間	
燃 焼 時 間	52/47W	燃 焼 時 間	
待 機 時 間	1.0/0.8W	待 機 時 間	
最 大	680/680W	最 大	
	(点火初期に短時間発生)		
電 流 ヒ ュ ー ズ	4A	電 流 ヒ ュ ー ズ	
燃 焼 用	くま取りコイル形	燃 焼 用	
対 流 用	くま取りコイル形	対 流 用	
燃 焼 用	ターボファン	燃 焼 用	
対 流 用	プロペラファン	対 流 用	
給 排 気 筒 壁 貫 通 部 穴 径	70~80mm	給 排 気 筒 壁 貫 通 部 穴 径	
重 量	20kg	重 量	
安 全 装 置	対 震 自 動 消 火 装 置 不 完 全 燃 焼 防 止 装 置 点 火 安 全 装 置 停 電 安 全 装 置 過 熱 防 止 装 置 燃 焼 制 御 装 置	安 全 装 置	
附 属 品	標 準 給 排 気 筒 セ ッ ト 壁 固 定 金 具	附 属 品	
密 閉 式 石 油 ス ト ー プ	納 入 仕 様 書	密 閉 式 石 油 ス ト ー プ	
型 式	FF-S45AT型	型 式	
製 造 株 式 会 社 ト ヨ ト ミ	尺 度	製 造 株 式 会 社 ト ヨ ト ミ	
特 約 店	単 位	特 約 店	
	平 成 年 月 日		
	mm		
	三角法		



◎不燃材の場合、※2寸法は「50cm以上」になります。
 ※1寸法は不燃材でも同一距離です。給排気筒の
 ◎可燃物及び不燃材どちらの場合でも、給排気筒の
 取付けやメンテナンス等の為、※1寸法のどちらか
 片側は必ず「30cm以上」離してください。