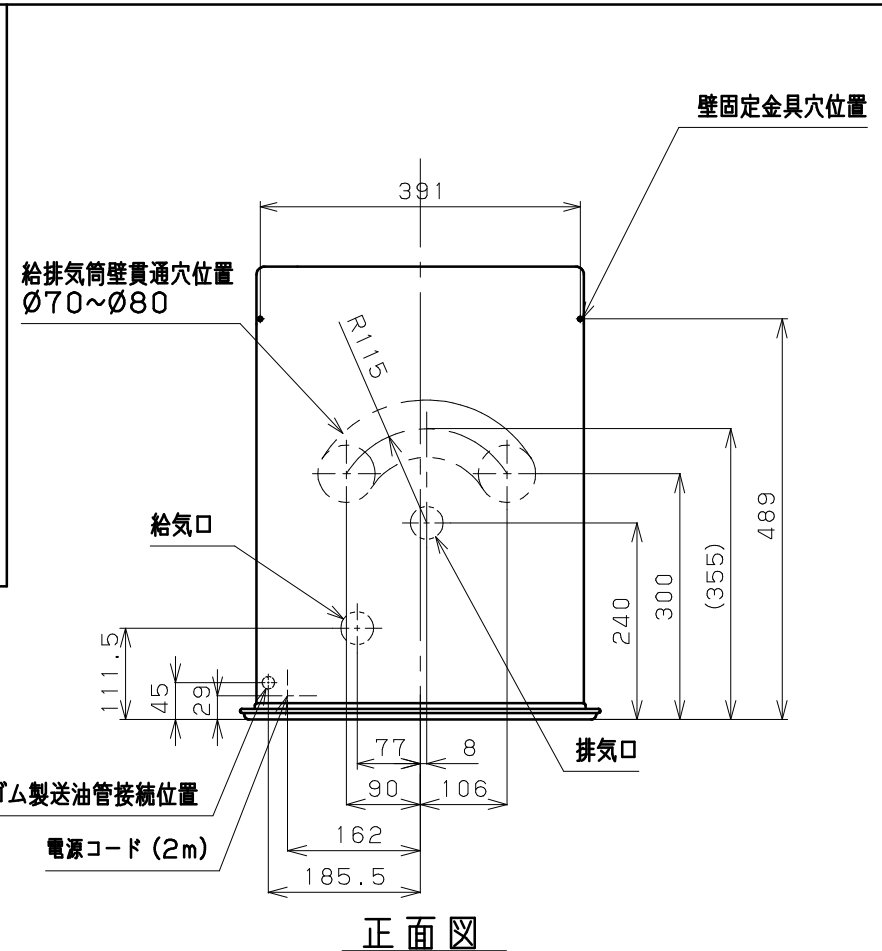
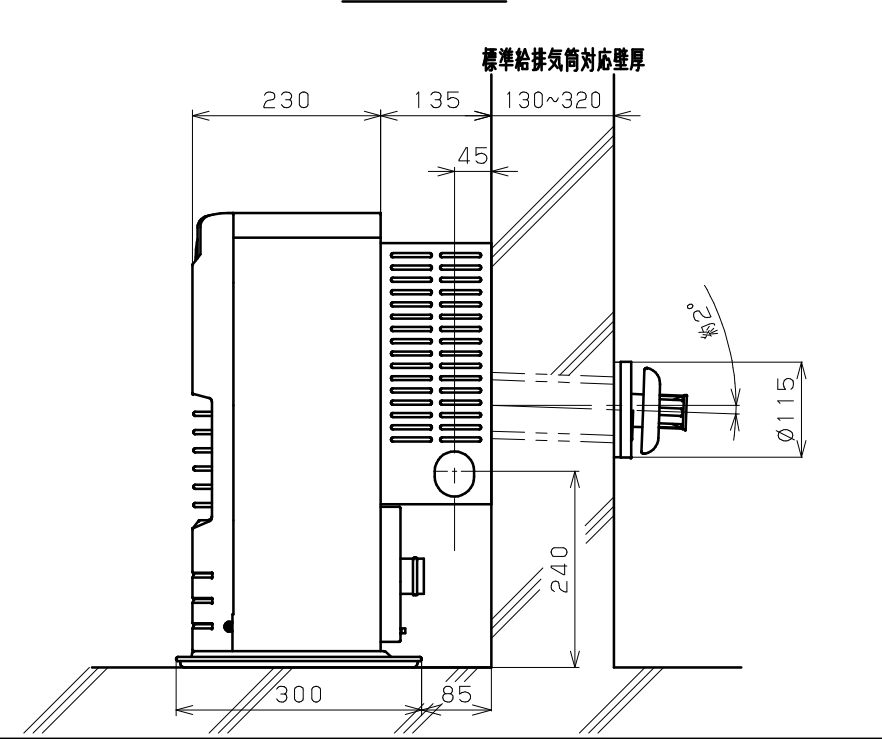
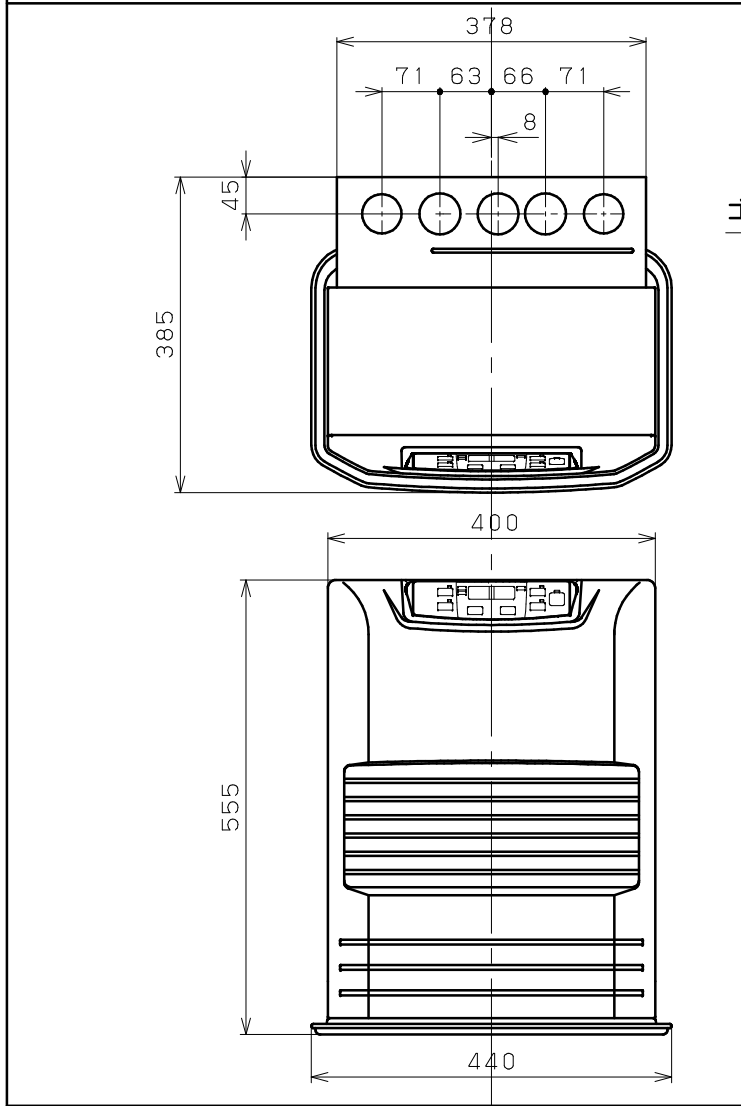


◎不燃材の場合、※2寸法は「50cm以上」になります。  
 ※1寸法は不燃材でも同一距離です。  
 ◎可燃物及び不燃材どちらの場合でも、給排気筒の  
 取付けやメンテナンス等の為、※1寸法のどちらか  
 片側は必ず「30cm以上」離してください。



ゴム製送油管接続位置

電源コード (2m)



仕 様			
種 類 ・ 形 式	ポット式：強制対流形		
点 火 方 法	電気点火		
使 用 燃 料	灯油 (JIS 1号)		
暖房出力 熱効 率	最 大	4.00kW 86.0%	
	最 小	1.36kW 86.0%	
燃料消費量	最 大	4.65kW (0.452L/h)	
	最 小	1.58kW (0.154L/h)	
標準 適室	温暖地	木造住宅 11畳 コンクリート住宅 14畳	
	寒冷地	木造住宅 11畳 コンクリート住宅 17畳	
油 タ ン ク 容 量			
燃 焼 持 続 時 間			
電 源 電 圧 及 び 周 波 数	単相100V 50/60Hz		
消費電力	点 火 時	250/250W	
	燃 焼 時	30/27W	
	待 機 時	1.2/1.1W	
	最 大	680/680W (点火初期に短時間発生)	
電 流 ヒ ュ ー ズ	4A		
送 風 機	モータ	燃 焼 用 くま取りコイル形 対 流 用 くま取りコイル形	
	ファン	燃 焼 用 ターボファン 対 流 用 プロペラファン	
給排気筒壁貫通部穴径	70~80mm		
重 量	15kg		
安 全 装 置	対震自動消火装置		
	不完全燃焼防止装置		
	点火安全装置		
	停電安全装置		
	過熱防止装置		
附 属 品	燃焼制御装置		
	標準給排気筒セット		
	壁固定金具 ゴム製送油管 (1m・ホースバンド付)		
密閉式石油ストーブ		納入仕様書	
型 式	FF-S40C型	投影法	三角法
製 造	株式会社トヨトミ	尺 度	
特約店		単 位	mm
		平成 年 月 日	