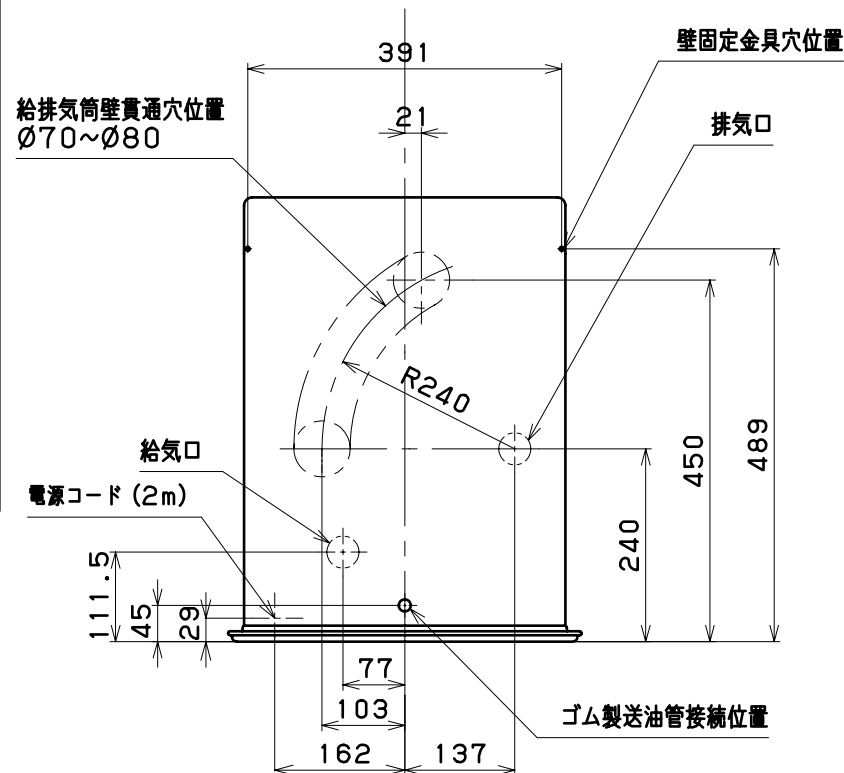
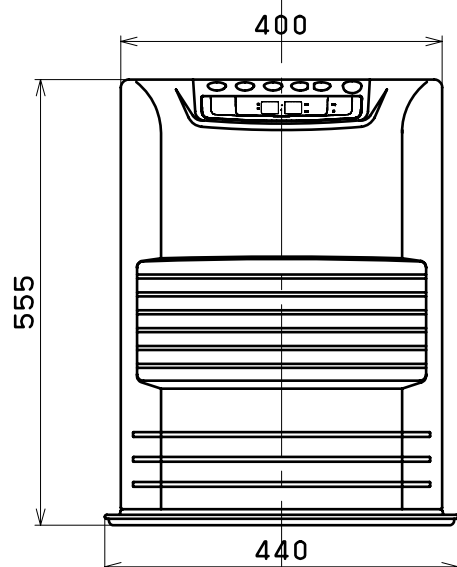
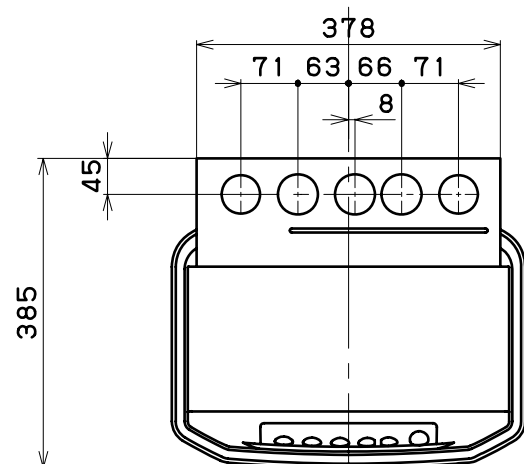
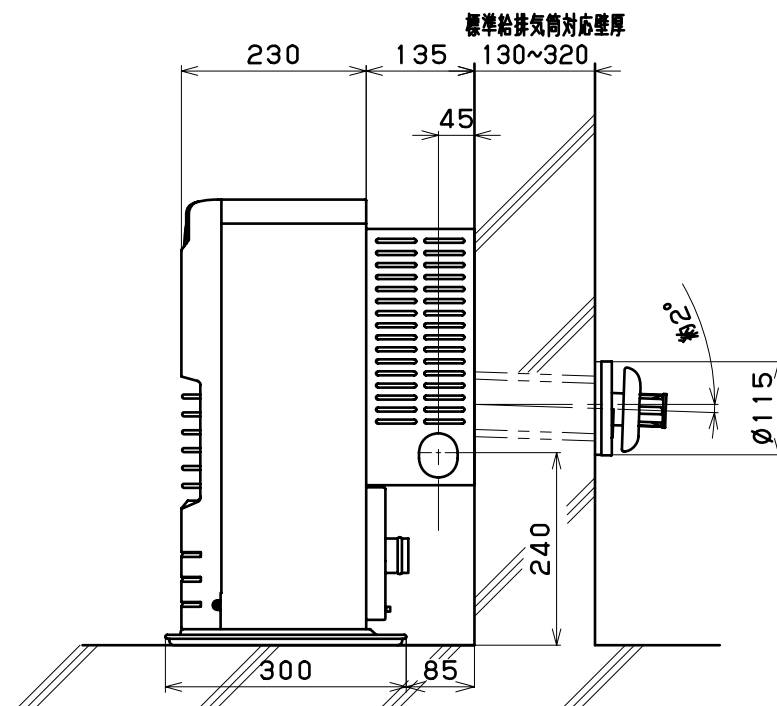


◎不燃材の場合、※2寸法は「50cm以上」になります。
 ※1寸法は不燃材でも同一距離です。
 ◎可燃物及び不燃材どちらの場合でも、給排気筒の取付けやメンテナンス等の為、※1寸法のどちらか片側は必ず「30cm以上」離してください。



正面図



種類・形式		ポット式：強制対流形	
点火方法		電気点火	
使用燃料		灯油（JIS 1号）	
暖房出力	最大	3.60kW	86.0%
	最小	1.23kW	86.0%
熱効率	最大	4.19kW	(0.407L/h)
	最小	1.43kW	(0.139L/h)
燃料消費量	最大	4.19kW	(0.407L/h)
	最小	1.43kW	(0.139L/h)
標準適室	温暖地	木造住宅	10畳
		コンクリート住宅	13畳
	寒冷地	木造住宅	10畳
		コンクリート住宅	15畳
油タンク容量		—	
燃焼持続時間		—	
電源電圧及び周波数		単相100V 50/60Hz	
消費電力	点火時	250/250W	
	燃焼時	30/27W	
	待機時	1.0/0.8W	
	最大	680/680W (点火初期に短時間発生)	
電流ヒューズ		4A	
送風機	モータ	燃焼用	くま取りコイル形
		対流用	くま取りコイル形
	ファン	燃焼用	ターボファン
		対流用	プロペラファン
給排気筒壁貫通部穴径		70~80mm	
重量		14kg	
安全装置		対震自動消火装置	
		不完全燃焼防止装置	
		点火安全装置	
		停電安全装置	
		過熱防止装置	
附属品		燃焼制御装置	
		標準給排気筒セット	
		壁固定金具 ゴム製送油管（1m・ホースバンド付）	

密閉式石油ストーブ		納入仕様書	
型式	FF-S36B型	投影法	三角法
製造	株式会社トヨトミ	尺度	
特約店		単位	mm
		平成	年月日