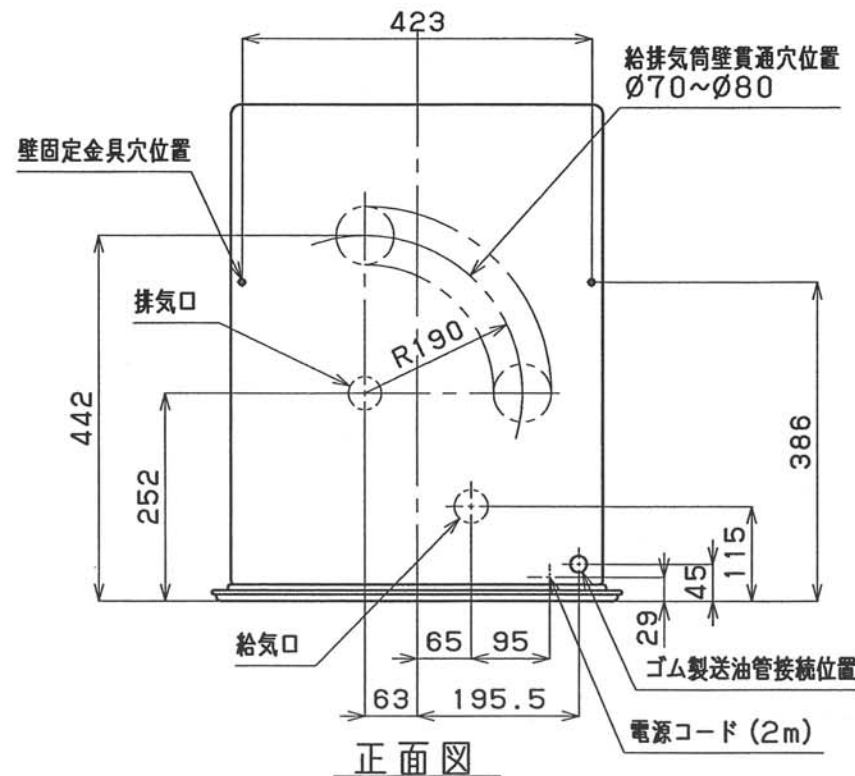
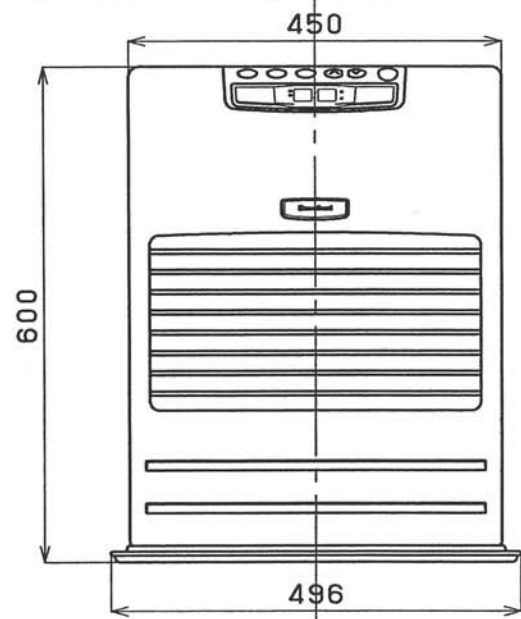
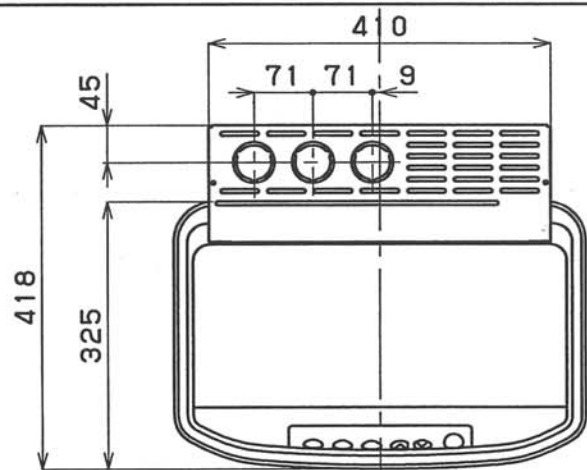
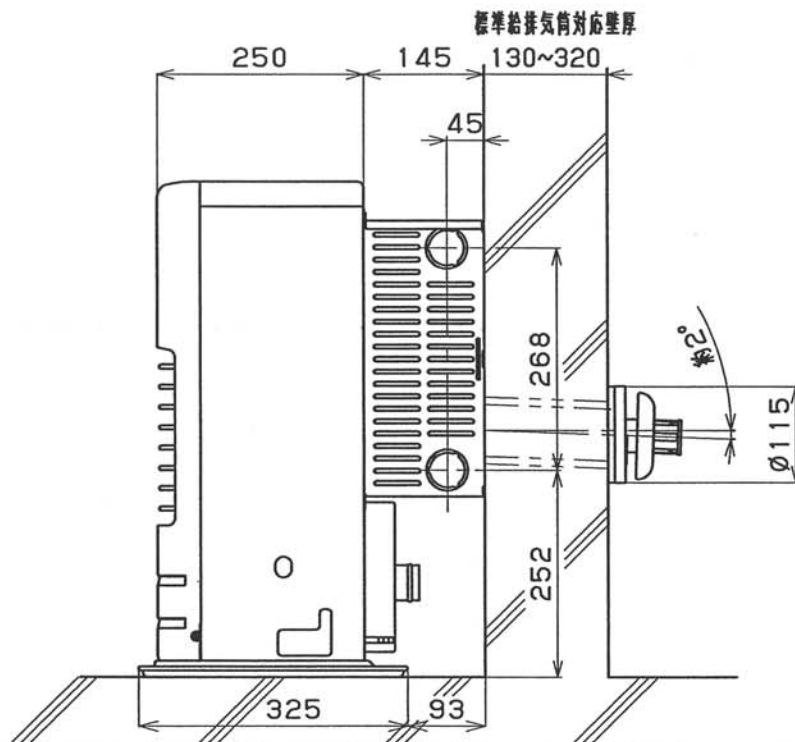


◎不燃材の場合、※2寸法は「50cm以上」になります。
 ※1寸法は不燃材でも同一距離です。
 ◎可燃物及び不燃材どちらの場合でも、給排気筒の取付けやメンテナンス等の為、※1寸法のどちらか片側は必ず「30cm以上」離してください。



正面図



仕 様			
種 類 ・ 形 式	ポット式：強制対流形		
点 火 方 法	電気点火		
使 用 燃 料	灯油 (JIS 1号)		
暖房出力 熱効率	最大	5.50kW	86.0%
	最小	1.59kW	86.0%
燃料消費量	最大	0.622 L/h	
	最小	0.180 L/h	
標準 適室	温暖地	木造住宅	14畳
		コンクリート住宅	20畳
	寒冷地	木造住宅	15畳
		コンクリート住宅	23畳
油タンク容量	_____		
燃焼持続時間	_____		
電源電圧及び周波数	単相100V 50/60Hz		
消費電力	点火時	250/250W 50/60Hz	
	燃焼時	54/49W 50/60Hz	
	最大	680/680W 50/60Hz (点火初期に短時間発生)	
電 流 ヒ ュ ー ズ	4A		
送 風 機	モータ	燃 焼 用	くま取りコイル形
	ファン	対 流 用	くま取りコイル形
		燃 焼 用	ターボファン
		対 流 用	プロペラファン
給排気筒壁貫通部穴径	70~80mm		
重 量	17kg		
安 全 装 置	対震自動消火装置		
	点火安全装置		
	停電安全装置		
	過熱防止装置		
	燃焼制御装置		
	過電流防止装置		
附 属 品	標準給排気筒セット		
	壁固定金具		
	ゴム製送油管 (1.0m・ホースバンド付)		

密閉式石油ストーブ		納入仕様書	
型 式	FF-55A型	投影法	三角法
	JIS認定番号478017	尺 度	比例尺デナイ
製 造	株式会社トヨトミ (JIS認定工場)	単 位	mm
特約店		平成 年 月 日	