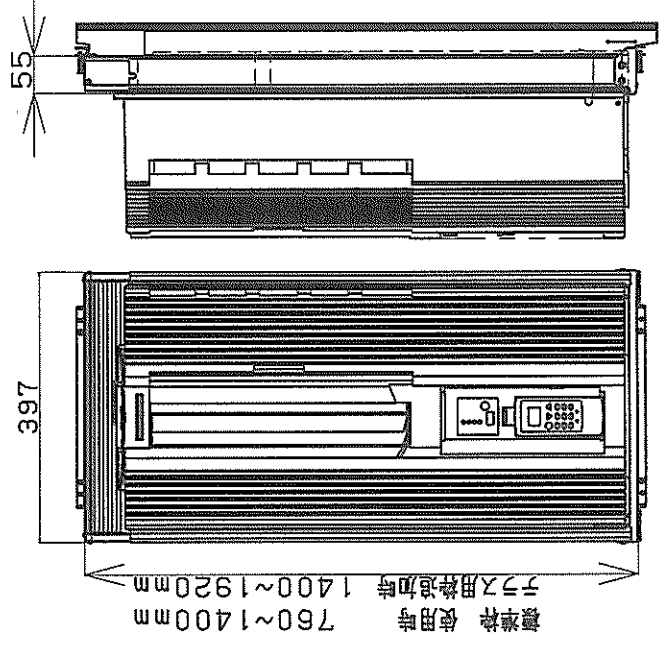
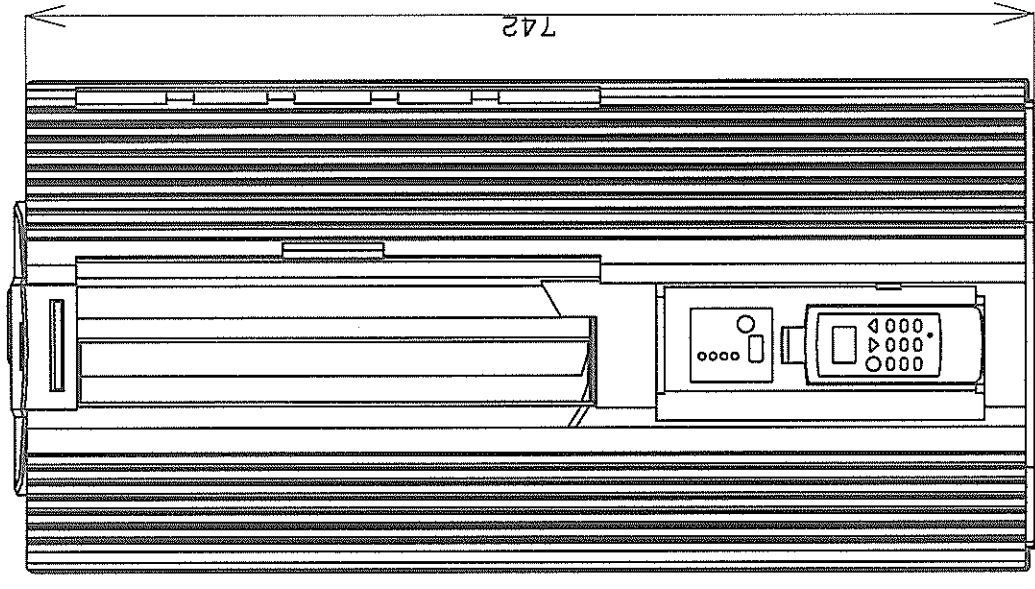
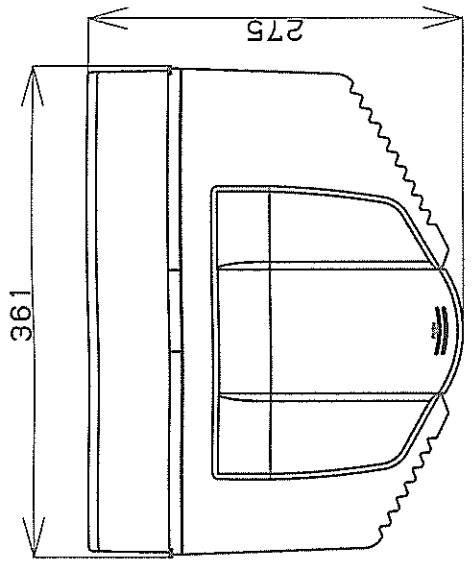


種類	仕 様 (50/60 Hz)	
電源	窓用タテ形 冷房専用	
冷房能力	単相 100 V 50/60 Hz	
エネルギー消費効率	1.6/1.8 kW	
風量	2.78/2.67	
騒音 (室内・室外)	3.7/4.1 m ³ /min	
消費電力	41/43 47/49 dB	
運転電流	575/674 W	
力率	6.6/7.0 A	
始動電流	87/96 %	
標準適室	26/24.4 A	
	7 m ² 南向和室 (4.5畳)	
	11 m ² 南向洋室 (7畳)	
	8 m ² 南向和室 (5畳)	
	12 m ² 南向洋室 (8畳)	
プラグ形状・長さ	① 1.8 m	
電源プラグ容量	125 V - 15 A	
圧縮機	形式	ロータリー式
	定格出力	500 W
送風機	形式	4極誘導電動機
	定格出力	10W (内) 20W (外)
	形式	クロスフローファン (内・外)
ルーパー用モーター	ステッピングモーター	
マイナスイオン発生方式	電子放射式	
換気方式	同時給排気式	
冷媒	R-410A 390 g	
外形寸法	H:742 V:361 D:275	
質量	22 Kg	
付属品	標準窓枠取付セット	
	液晶リモコン 単4乾電池 (2本)	

* 本仕様は改良のため予告なく変更することがあります。



据付け枠取付状態

株式会社

型式名

TIW-A18K

作成日

2009年 1月 9日