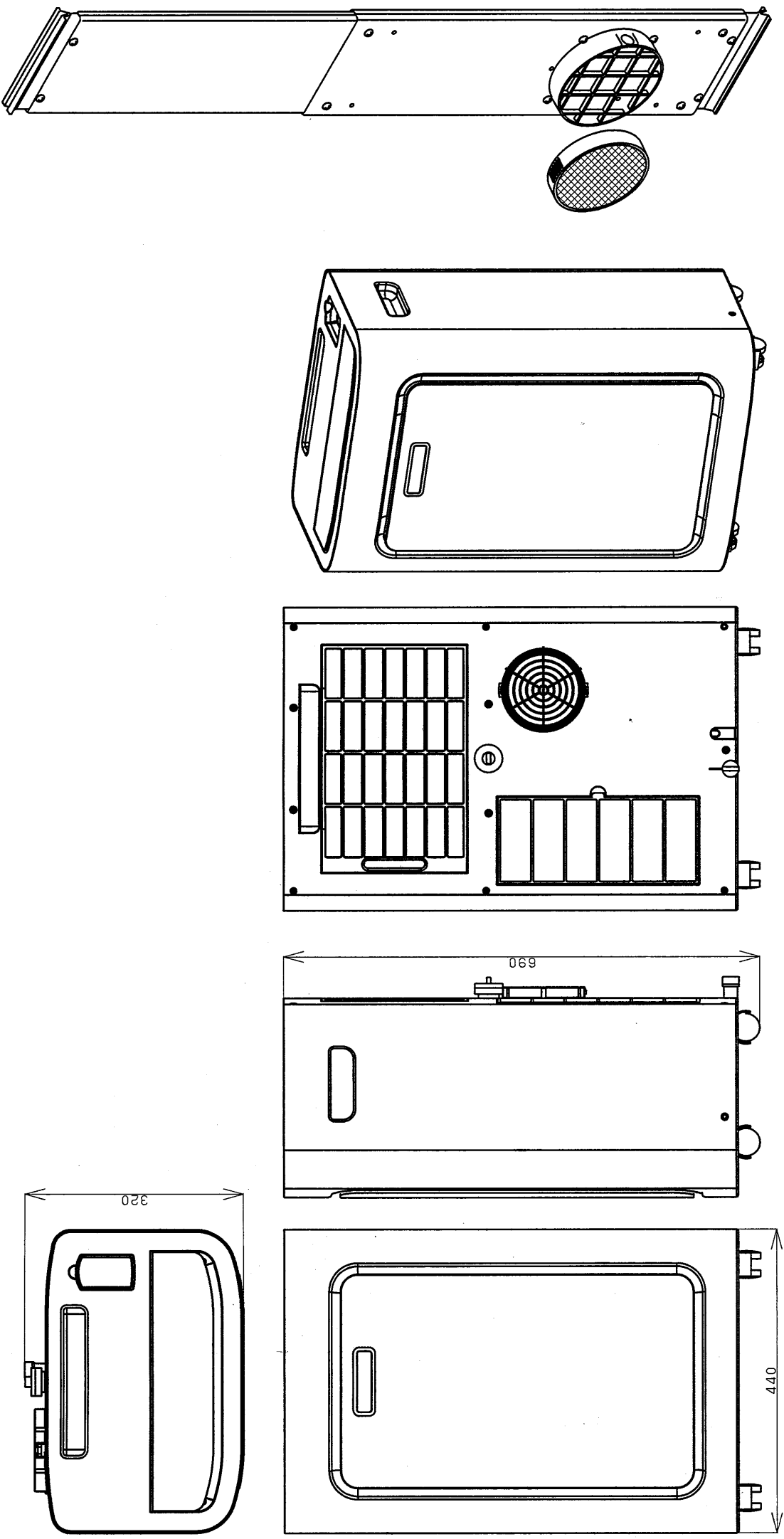


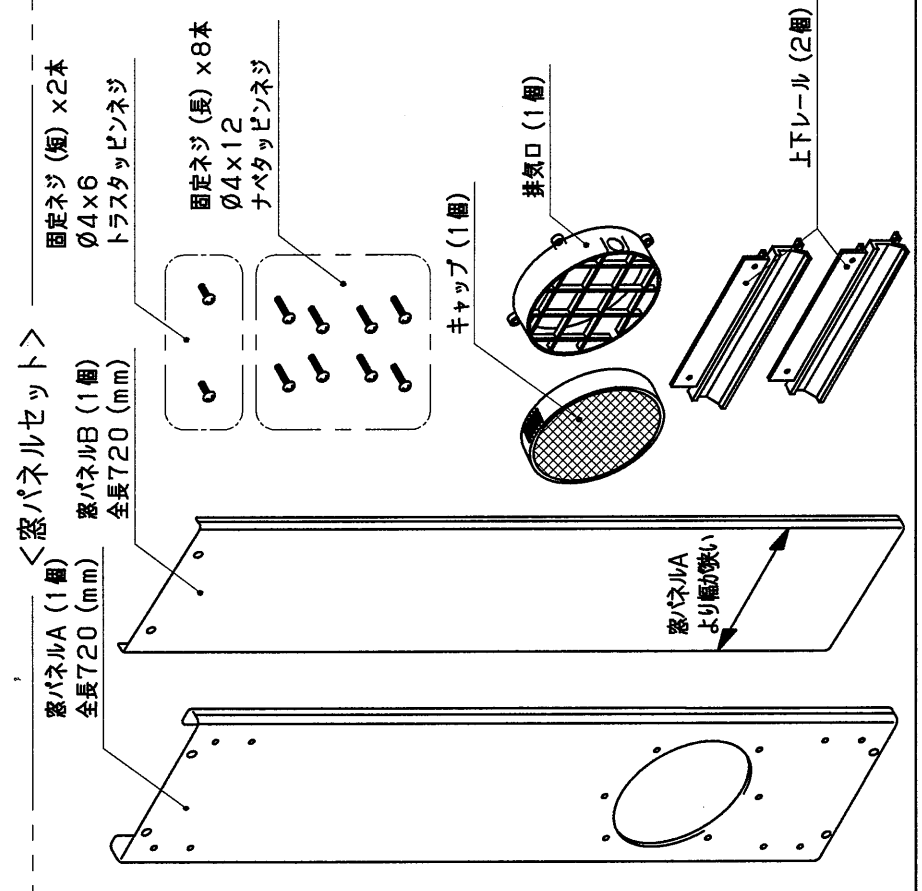
種別	冷暖兼用冷風除湿機	仕様	(50/60 Hz)
電源	単相 100 (V)	50/60 (Hz)	
能力	冷風 2.0/2.2 (kW)	暖風 1.7/1.9 (kW)	
騒音	前方 47/47 (dB)	後方 53/53 (dB)	
風量	冷風 3.3/3.5 (m ³ /min)	暖風 3.8/3.9 (m ³ /min)	
消費電力	冷風 590/690 (W)	暖風 600/730W	
効率	冷風 77/91 (%)	暖風 76/91%	
性能	31/28 (A)		
プラグ形状・長さ	① 2.5 (m)		
電源プラグ容量	125 (V) - 12 (A)		
圧縮機形式	ロータリー式		
モーター形式	4極 (室内)・4極 (室外) 誘導電動機		
ファン形式	シロココファン		
冷媒	R-410A		
外形寸法	H:690 W:440 D:320 (mm)		
製品質量	約26 (kg)		
付属品	活性炭フィルター ダクトエンドS、ダクト、ダクトエンド 排水ホース (水漏れ防止用のホースパッキン付き) 熱交換器フィルターカバー (結露口に取り付けてあります) 窓パネルA、窓パネルB、排気口、キャップ 上下レール 固定ネジ (長) $\phi 4 \times 12$ ナベタッピンネジ 固定ネジ (短) $\phi 4 \times 6$ トラスタッピンネジ リモコン 取扱説明書	各1個 各1個 2個 8本 2本 1個 1冊	

※本仕様は改良のため予告なく変更することがあります。

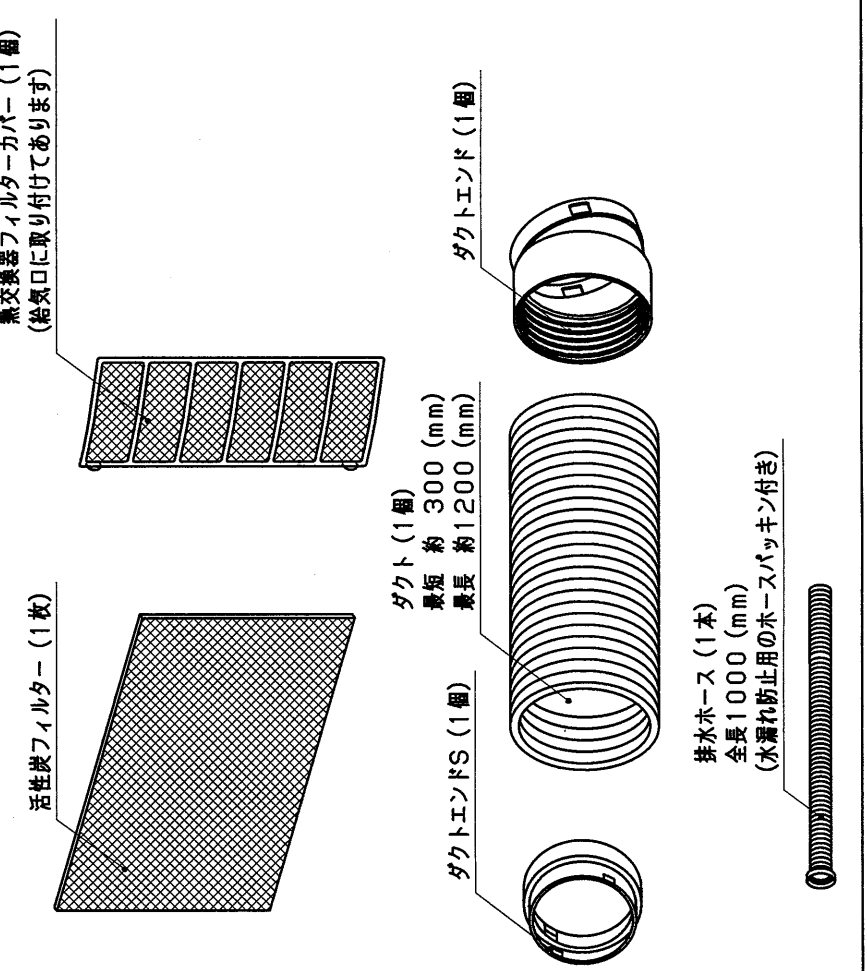
窓パネルセット取付寸法
 最小: 780 (mm) ~ 最長: 1400 (mm)



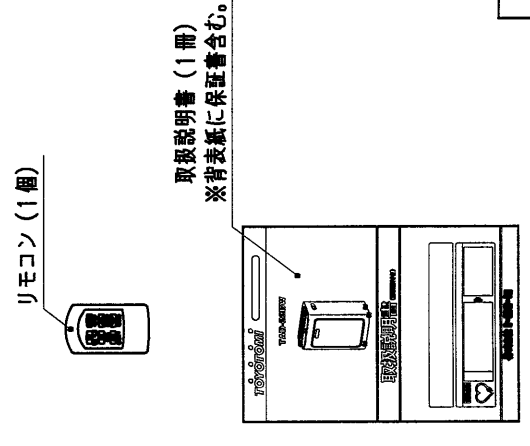
<付属品>



<本体取付用部品>



<その他>



株式会社	日立
形式名	TAD-22BW
作成日	2011年 3月 3日