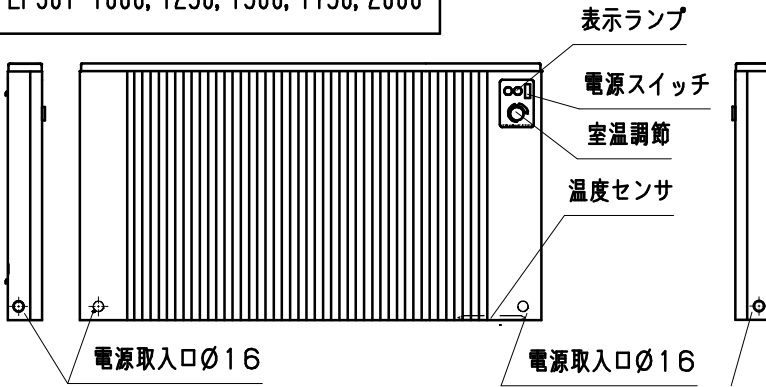
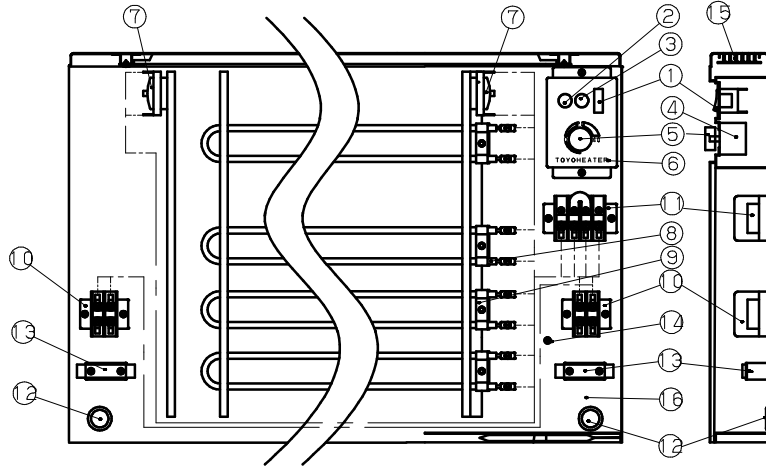


EP90T-1000, 1250, 1500, 1750, 2000

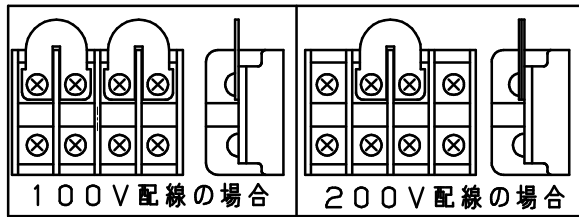


番号	品名	備考
1	電源スイッチ	
2	電源ランプ	ネオンランプ
3	通電ランプ	ネオンランプ
4	室温サーモ	0~40℃
5	ツマミ	
6	操作表示板	
7	温度過昇防止器	
8	シーズヒータ	
9	ヒータオサエ	
10	電源端子台	2P
11	切替端子台	4P
12	ゴムブッシュ	
13	電源コードオサエ	
14	アースネジ	
15	熱気出口	
16	本体ケーシング	SPCC
附属	取付金具	SPCC

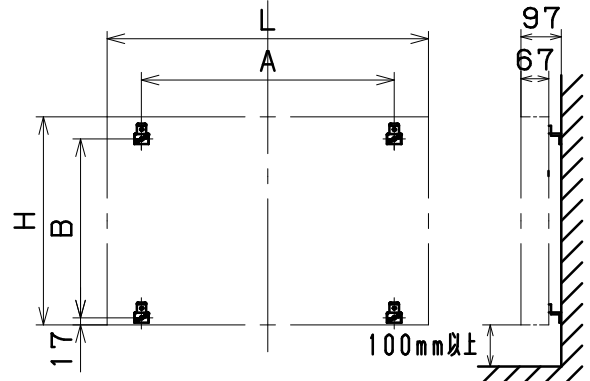


色調	マンセル番号
パステルホワイ	2.3Y8.6/1.0

・使用する電圧の違いにより図の様に、連絡板を付けてください



- ・切替端子台のネジをはずし、連絡板を取り付ける。
- ・電源を接続する際は充分注意の上、左記の結線図に従って接続する。
- ・アースは必ず取ること。
- ・出荷時の仕様は200Vである。



・製品上方：1000mm以上、製品側方：100mm以上の離隔距離を確保すること。

型 式	H (mm)	L (mm)	A (mm)	B (mm)
EP90T-1000	350	900	735	280
EP90T-1250				
EP90T-1500	500			430
EP90T-1750				
EP90T-2000				

型 式	高さ (mm)	幅 (mm)	奥 行 (mm)	定格電圧 (V)	定格電力 (W)	発熱量 (kcal/h)	適用電源コード		備 考		
							電源100V	電源200V			
EP90T-1000	350	900	67	単相 100 / 200	1004	863	VCTF	2.0mm ² 以上	251Wx4		
EP90T-1250					1250	1075			312.5Wx4		
EP90T-1500	500				VCTF	VCTF	3.5mm ² 以上	2.0mm ² 以上	251Wx2+500Wx2		
EP90T-1750									1750	1505	437.5Wx4
EP90T-2000									2000	1720	500Wx4

株式会社 トヨトミ

型式名

EP90Tタイプ (温度調節内蔵型)

作成日

2020年 7月 7日