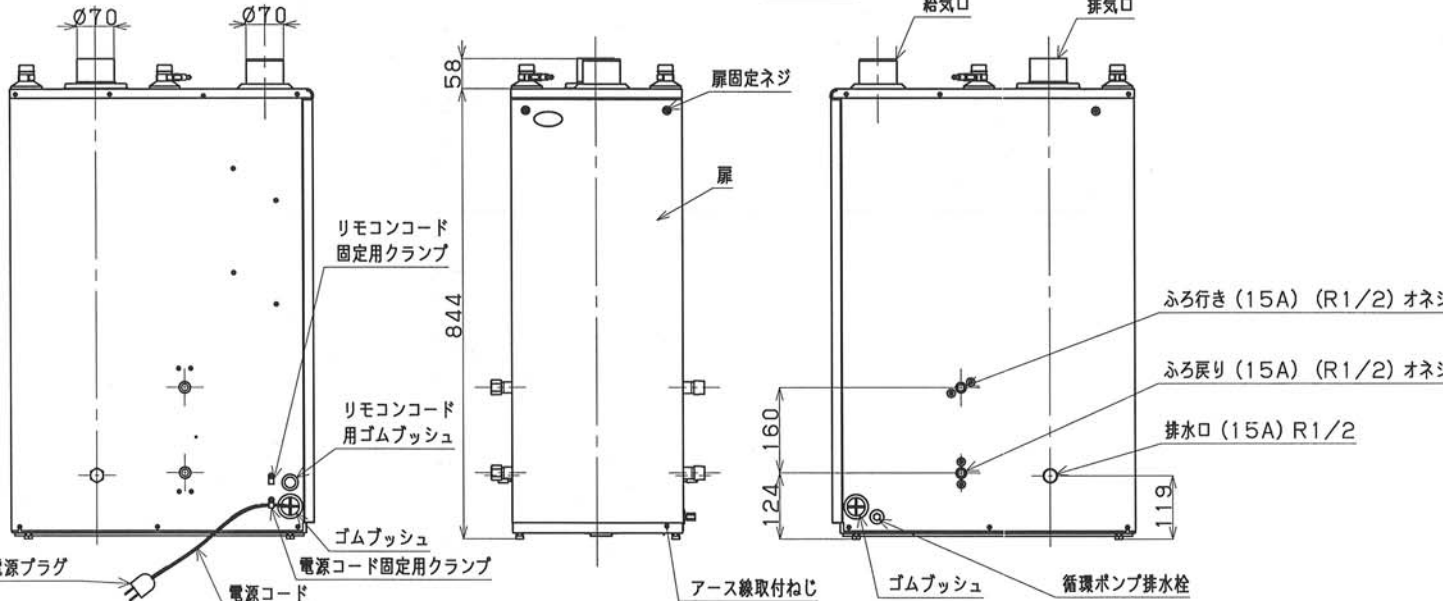
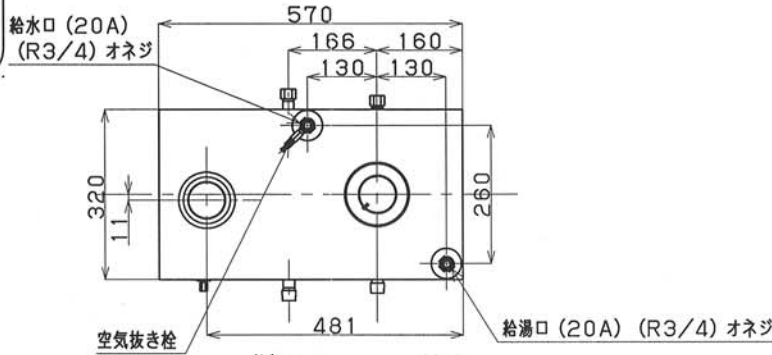
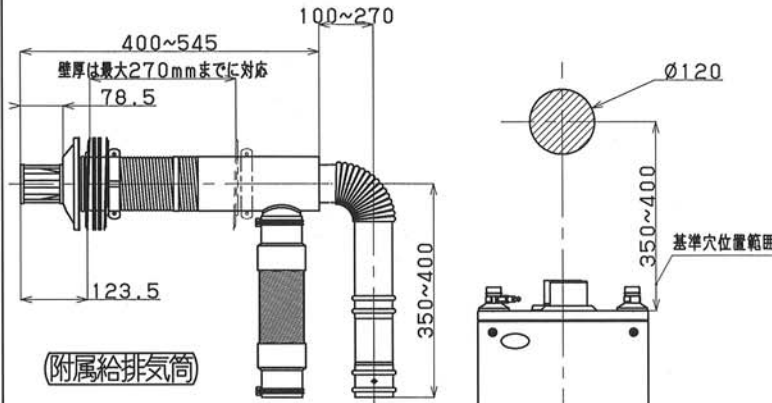


メインリモコン

ふろリモコン



仕 様	
種 類	圧力噴霧式・1缶2水路式・強制循環式 屋内用密閉式強制給排気形・貯湯式急速加熱形 水道直結式・シスターン式
外 形 寸 法	高さ902mm・幅320mm・奥行570mm
電 源 電 圧 及 び 周 波 数	AC100V (50/60Hz)
給 湯	連続給湯出力 37.7kW (32,500kcal/h) 連続給湯効率 88.4% (エネルギー消費効率・区分名:B) 熱交換器容量 18.5L 使用圧力 (最高使用圧力) 0.1MPa 伝熱面積 0.9m ²
ふ ろ	ふろ出力 15.1kW (13,000kcal/h) 相当 沸湯効率 76.3% 熱交換器容量 1.0L 伝熱面積 0.36m ²
パ ー	使用燃料 灯油 (JIS 1号灯油) 燃料消費量 4.15L/h 点火方式 高压放電方式 送風機 DCブラシレスモーター・ターボファン 電磁ポンプ (燃料ポンプ) 784kPa 噴霧量 1.1GPH スプレーパターン KHパターン 噴霧角度 60度
定 格	給湯使用時 点火時 92/90W 燃焼時 72/69W
消 費 電 力	給湯・ふろ 点火時 197/225W 同時使用時 燃焼時 177/204W
安 全 装 置	対震自動消火装置、燃焼制御装置 停電安全装置、過熱防止装置 電動機過負荷保護装置
そ の 他 の 装 置	熱交換器バイメタルスイッチ、温度ヒューズ 空だし安全装置
基 準 浴 槽	並 2人用 (200~220L)
排 気 温 度	260℃以下
給排気筒の型式の呼び	FFP-366
給排気筒の呼び径	D70
給排気筒壁貫通部孔径	120mm
配 管 接 続	給水口 R3/4 (PT3/4) (20A) オネジ 給湯口 R3/4 (PT3/4) (20A) オネジ 排水口 R1/2 (PT1/2) (15A) オネジ 循環口 R1/2 (PT1/2) (15A) オネジ
リモコンコード	2心 質量 約38kg
附 属 品	標準給排気筒セット (一式)、ゴム製送湯管 (1本)、メインリモコン (一式) メインリモコンコード (8m)、ふろリモコン (一式)、ふろリモコンコード (5m)、 呼び水用ホース (1本)、リモコンカバー (1個)、 カバー取付板 (1個)
石 油 給 湯 機 付 入 仕 様 書	型 式 WS-38 (FF) 投 影 法 三 角 法 型 式 登 録 番 号 10-1100-16-3034-00 給水器具認証登録番号 K-3G-TB 尺 度 1:10 無 料 修 理 保 証 期 間 1 箇 年 間 平 成 年 月 日 製 造 会 社 株 式 会 社 ト ヨ ト ミ