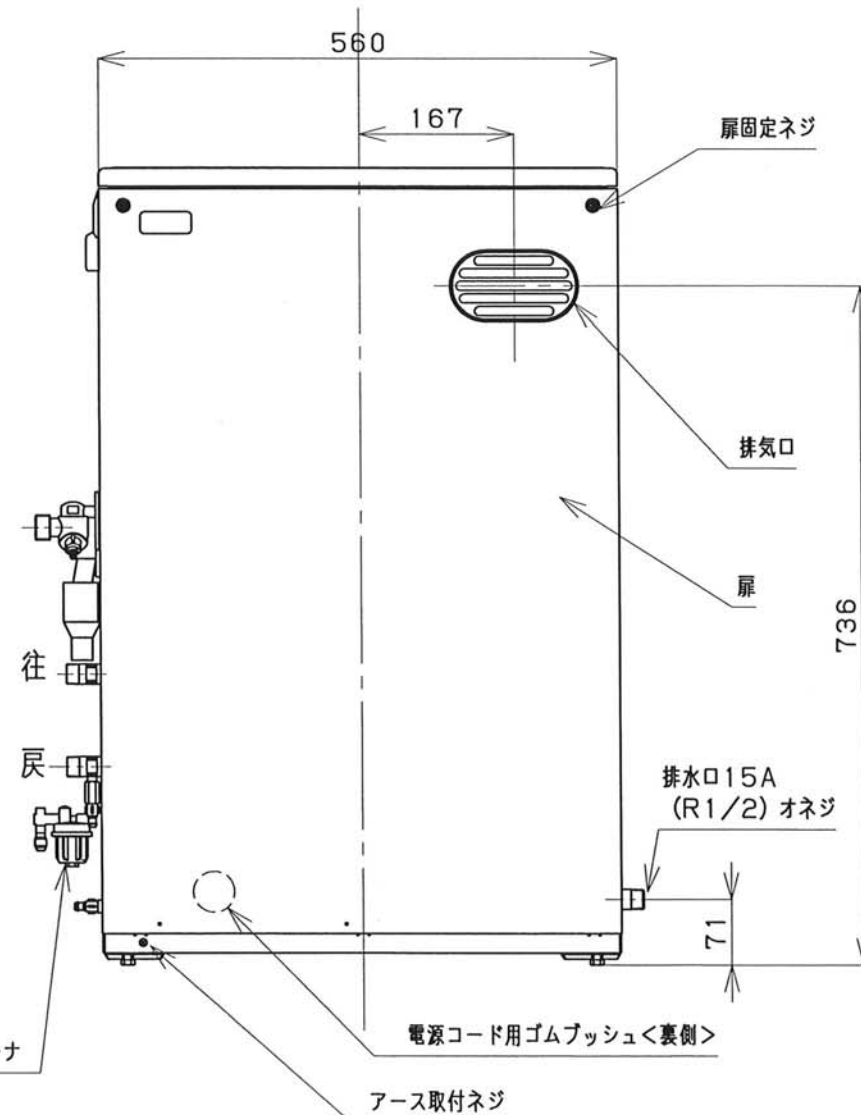
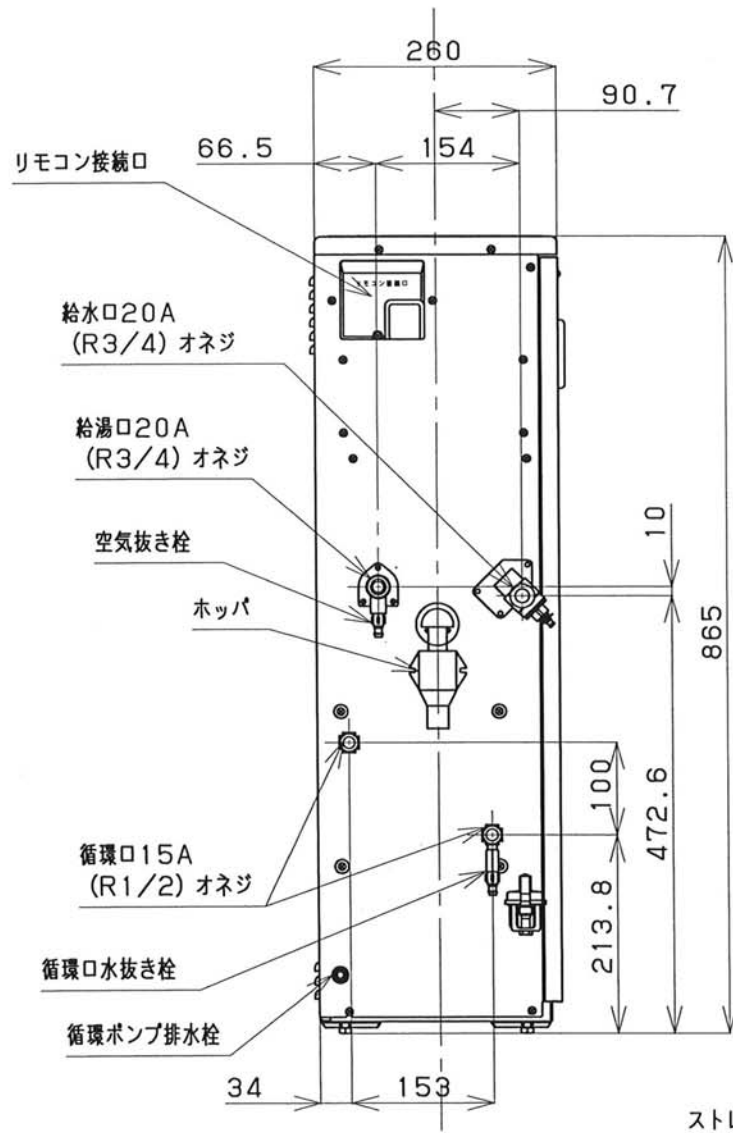
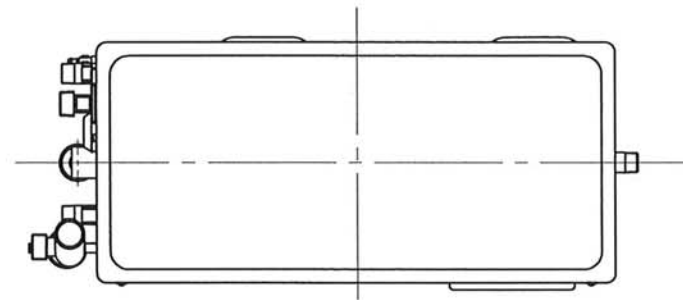


メインリモコン

ふろリモコン



仕 様	
用 途	家庭用・給湯用
種 類	圧力噴霧式・1缶2水路式・強制循環式 屋外用開放形・貯湯式急速加熱形 水道直結式(減圧弁・逃し弁内蔵)
外 装	ステンレス外装
外 形 寸 法	高さ865mm・幅560mm・奥行260mm
電 源 電 圧 及 び 周 波 数	100V 50/60Hz
給 湯	最大熱出力 46.0kW (39,600kcal/h) 連続給湯効率 88.0% 熱交換器容量 7.3L 最高圧力 0.2MPa 伝熱面積 0.68m ²
ふ ろ	湯沸効率 76.3% 熱交換器容量 0.7L 伝熱面積 0.24m ²
パ ー ナ	使用燃料 灯油(JIS 1号灯油) 燃料消費量 52.3kW (5.08L/h) 点火方式 高压放電方式 送風機 直流モーターターボファン 電磁ポンプ(燃料ポンプ) 1.049MPa 噴霧量 1.1GPH スプレーパターン ホロー 噴霧角度 80度
定 格 消 費 電 力 (50/60Hz)	給湯使用時 点火時 74/72W 燃焼時 133/133W ふろ使用時 96/127W (循環ポンプ運転時) 給湯・ふろ同時使用時 点火時 160/190W 燃焼時 219/274W
安 全 装 置	対震自動消火装置、水位警報装置、燃焼制御装置、停電安全装置 温水温度自動制御装置、電熱線の過負荷保護装置、過熱防止装置
そ の 他 の 装 置	熱交換器バイメタルスイッチ、温度ヒューズ
基 準 浴 槽	並2人用(200~220L)
排 気 温 度	260℃以下
配 管 接 続 口	給水口 R3/4 (PT3/4) (20A) オネジ 給湯口 R3/4 (PT3/4) (20A) オネジ 排水口 R1/2 (PT1/2) (15A) オネジ 循環口 R1/2 (PT1/2) (15A) オネジ
リ モ コ ン コ ー ド	2心
電 流 ヒ ュ ー ズ	10A
温 度 ヒ ュ ー ズ	150℃
質 量	約 42kg
附 属 品	金属製送油管(1本) メインリモコン(一式)、メインリモコンコード ふろリモコン(一式)、ふろリモコンコード
高 圧 力 型 石 油 給 湯 機 付 給 湯 が ま (温 水 ボ イ ラ ー)	納 入 仕 様 書
型 式	WH-460ME (MGA)
投 影 法	三 角 法
尺 度	比 例 尺 で ない
給 水 器 具 認 証 登 録 番 号	T-9G-TE
無 料 修 理 保 証 期 間	1 箇 年 間 平 成 年 月 日
製 造 会 社	株 式 会 社 ト ヨ ト ミ