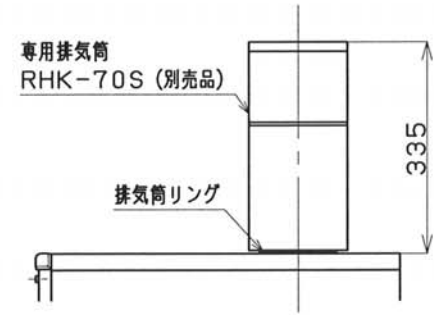


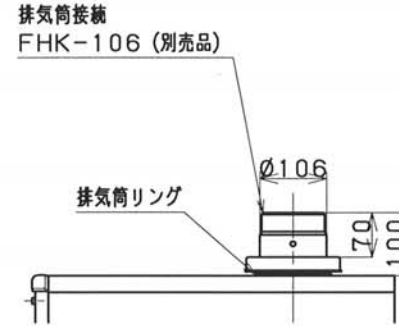
屋外用開放形で使用する場合：別売品 RHK-70S使用時



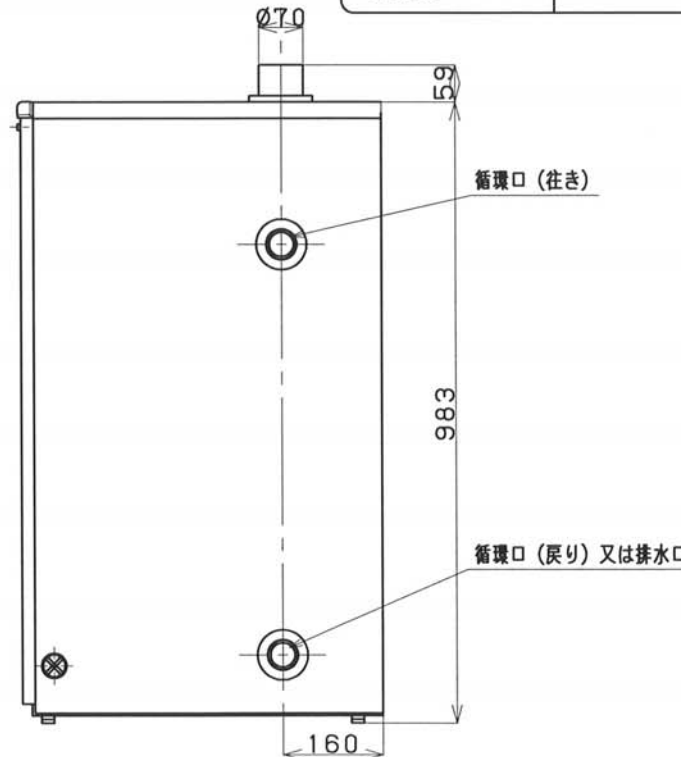
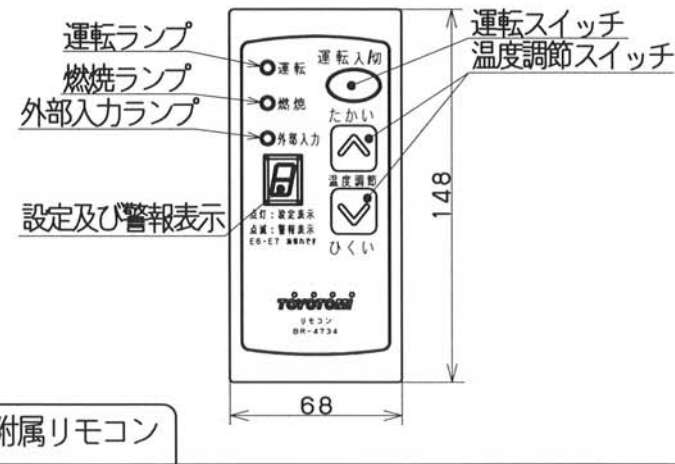
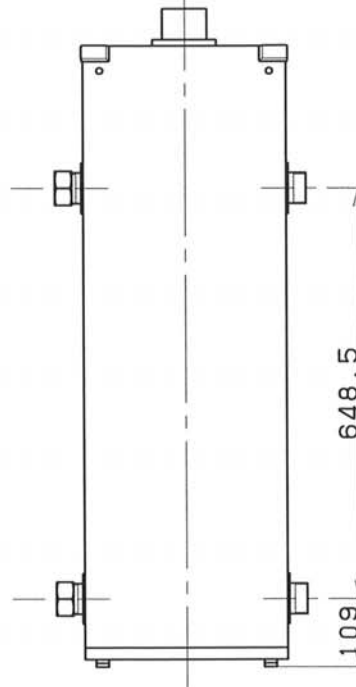
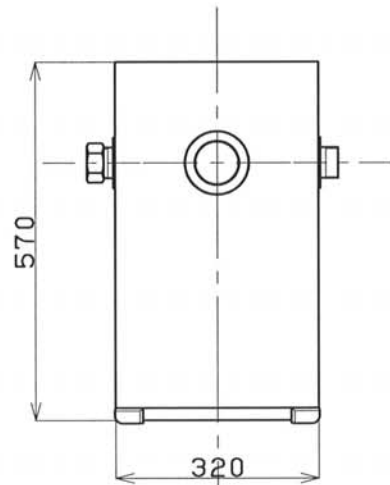
RHK-70Sは、
 ・専用排気筒
 ・排気筒リング
 ・金属製送油管
 のセットです。

☆本品はRHK-70 (別売品) も使用可能です。
 その場合上記335の寸法が455になります。

強制排気形で使用する場合：別売品 FHK-106使用



FHK-106は、
 ・排気筒接続 (抜止め用ネジ1本付き)
 ・排気筒トップ
 ・ゴム製送油管 (ホースバンド2個付き)
 ・ホースエンド (フレアーナット付き)
 ・アルミテープ
 のセットです。



| | |
|-------------------|---|
| 仕 様 | |
| 種 類 | <ul style="list-style-type: none"> ・屋内外用半密閉式強制排気形 (別売:FHK-106排気筒・送油管セット<math>\phi 106</math>使用) ・屋外用開放形 (別売:RHK-70S・屋外設置用排気筒セット使用) ・圧力噴霧式・暖房用・融雪用 ・1缶1水路式・タンク式・シスターン式 |
| 外 装 | 高耐食ステンレス鋼板 |
| 外 形 寸 法 | 高さ983mm×幅320mm ×奥行570mm |
| 電 源 | AC100V (50/60Hz) |
| 暖房出力 | 52.4kW (45,000kcal/h) |
| 暖房効率 | 87.0% (エネルギー消費効率・区分名:G) |
| 熱交換器容量 | 25L |
| 使用圧力 | 0.1MPa |
| 暖房伝熱面積 | 1.0㎡ |
| 循環ポンプ | 入力(消費電力)300Wまでの循環ポンプが接続可能です。ただし、出力はAC100V出力ではなく、接点出力です。また、循環ポンプ性能が、効率95%以上、突入電流20A以内、全行程10mの条件(3項)を満足する場合、入力(消費電力)400Wまでの循環ポンプの使用が可能です。 |
| 使用燃料 | 灯油 (JIS 1号 灯油) |
| 燃料消費量 | 5.93L/h |
| 点火方式 | 高圧放電式 (点火時のみ放電) |
| 送風機 | DCブラシレスモーター・ターボファン |
| 電磁ポンプ | 1.05MPa (10.7kgf/cm ²) |
| ノズル噴霧量 | 1.35GPH |
| スプレーパターン | ダンフォース社製 KHパターン |
| ノズル噴霧角度 | 60度 |
| 消費電力 (50/60Hz) | 点火時 125/117W 燃焼時 108/103W 待機時 1.6/1.6W |
| 安全装置 | 対震自動消火装置 燃焼制御装置 過熱防止装置 停電安全装置 |
| その他の装置 | 熱交換器バイメタルスイッチ (110℃) 温度ヒューズ (150℃) |
| 排気温度 | 260℃以下 |
| 配管 | 循環往き R1・1/2 (40A オネジ) |
| 接続口 | 循環戻り又は排水口 R1・1/2 (40A オネジ) |
| リモコンコード | 2心 |
| 質 量 | 約33kg |
| 附 属 品 | 循環ポンプリード線 (1本) カプラ (2個) 短絡子2極 (1個) リモコン (1式) リモコンコード (8m) |
| 暖房用油だき温水ボイラ 納入仕様書 | |
| 型 式 | FB-52N (S) 投影法 三角法 |
| BL認定番号 | _____ 尺 度 1:10 |
| 公庫確認番号 | _____ |
| 無料修理保証期間 | 1 箇 年 間 平成 年 月 日 |
| 製 造 会 社 | 株 式 会 社 ト ヨ ト ミ |