

運転ランプ
燃焼ランプ
外部入力ランプ



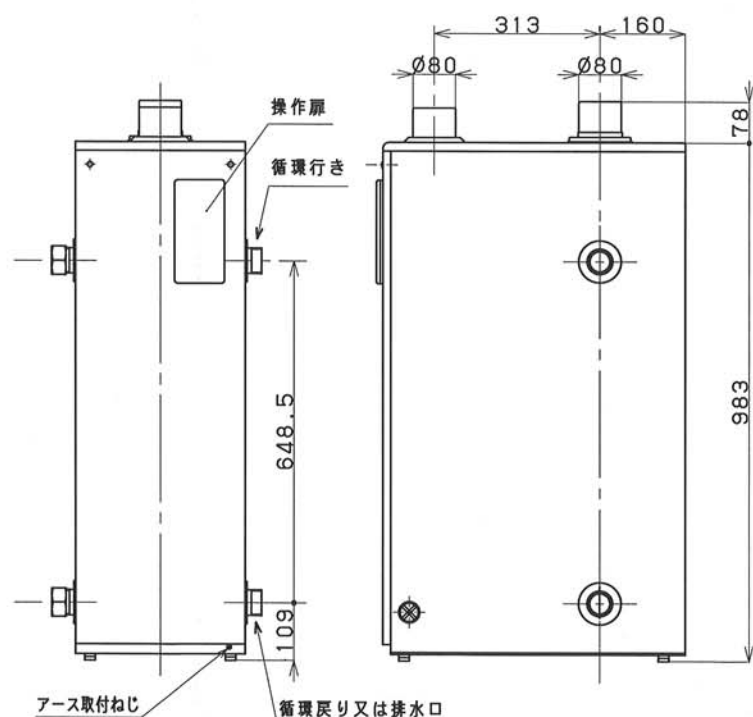
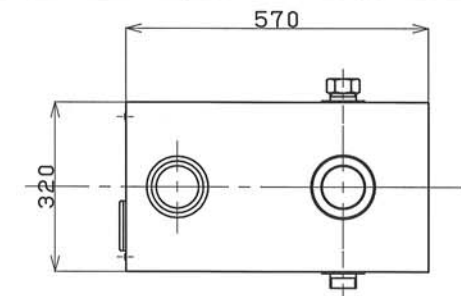
運転スイッチ
温度調節スイッチ

本リモコンは着脱式です。
本体から取り外して、室内に設置することができます。
リモコンとして使用する場合は、別売のBRC-3280リモコンコードを購入してください。

附属給排気筒

附属リモコン

リモコンの厚さ：18.7mm



【注意】
油タンクからの燃料配管が屋外に露出する場合には、燃料配管は必ず金属製送油管を使用してください。

仕 様	
種 類	屋内用密閉式強制給排気形 (標準給排気筒セット同梱) 圧力噴霧式・暖房用・取替用 1缶1水路式・シスターン式
外 装	高耐食ステンレス鋼板
外 形 寸 法	高さ 983mm 幅 320mm・奥行 570mm
電 源	AC100V (50/60Hz)
暖 房 出 力	52.3kW (45,000kcal/h)
暖 房 効 率	85.7% (エネルギー消費効率・区分名：1)
熱 交 換 器 容 量	25L
最 高 使 用 水 頭 圧	0.1MPa
房 伝 熱 面 積	1.0㎡
循 環 ポ ン プ	循環ポンプは、システムの実績に合わせて選定してください。 入力(消費電力)300Wまでの循環ポンプが、別製品を使用して 稼働可能ですが、但し、コントローラからの出力はAC100V 出力でなく、直流出力です。 また、循環ポンプ性能が、効率95%以上、入力電流2.0A以下、 全高1.0m以下の条件を満足する場合は、入力(消費電力)40 0Wまでの循環ポンプが、別製品を使用して稼働可能となります。
使 用 燃 料	灯油 (JIS1号灯油)
燃 料 消 費 量	5.93L/h
点 火 方 式	高圧放電式 (点火時のみ放電)
送 風 機	DCブラシレスモーター・ターボファン
電 磁 ポ ン プ	1.05MPa (10.7kgf/cm ²)
ノ 噴 霧 量	1.35GPH
ス プ レ ー パ タ ー ン	ダンフォース社製 KHパターン
ノ 噴 霧 角 度	80度
消 費 電 力 (50/60Hz)	点火時 125/117W 燃焼時 108/103W
給 排 気 筒 の 型 式 の 呼 び (呼 び 径)	FFP-52 (D80)
給 排 気 筒 の 壁 貫 通 部 の 孔 径	120mm
安 全 装 置	対震自動消火装置、燃焼制御装置 過熱防止装置、停電安全装置
そ の 他 の 装 置	熱交換器バイメタルスイッチ (110℃) 温度ヒューズ (150℃)
排 気 温 度	260℃以下
配 管 循 環 行 き	R1・1/2 (40A) オネジ
接 続 口 循 環 戻 り 又 は 排 水 口	R1・1/2 (40A) オネジ
リ モ コ ン コ ー ド (別 売 品)	2心
重 量	35kg (本体のみ)
附 属 品	循環ポンプリード線 (1本) カプラ (2個) 短絡子2極・5極 (各1個) 標準給排気筒セット (1式) ゴム製送油管 (1本・ホースバンド2個付き) 両面粘着テープ (2枚) 木ねじ (2本)・ねじ (2本)
暖 房 用 油 だ き 温 水 ボ イ ラ	納 入 仕 様 書
型 式	FB-52 (FF) R 投 影 法 三 角 法
BL認定番号	_____ 尺 度 比 例 尺 で ない
公庫確認番号	_____
無料修理保証期間	1 箇 年 間 平 成 _____ 年 _____ 月 _____ 日
製 造 会 社	株 式 会 社 ト ヨ ト ミ