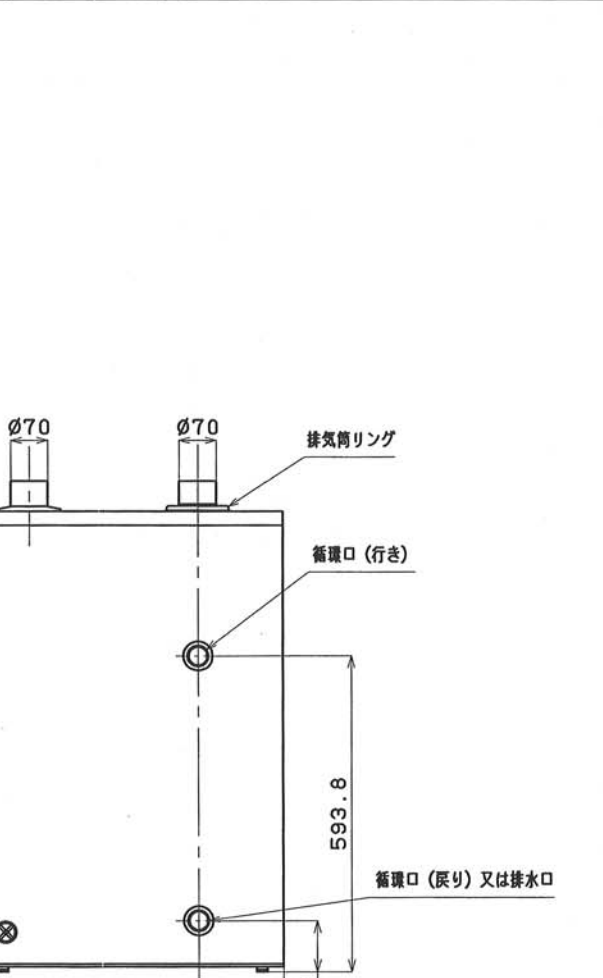
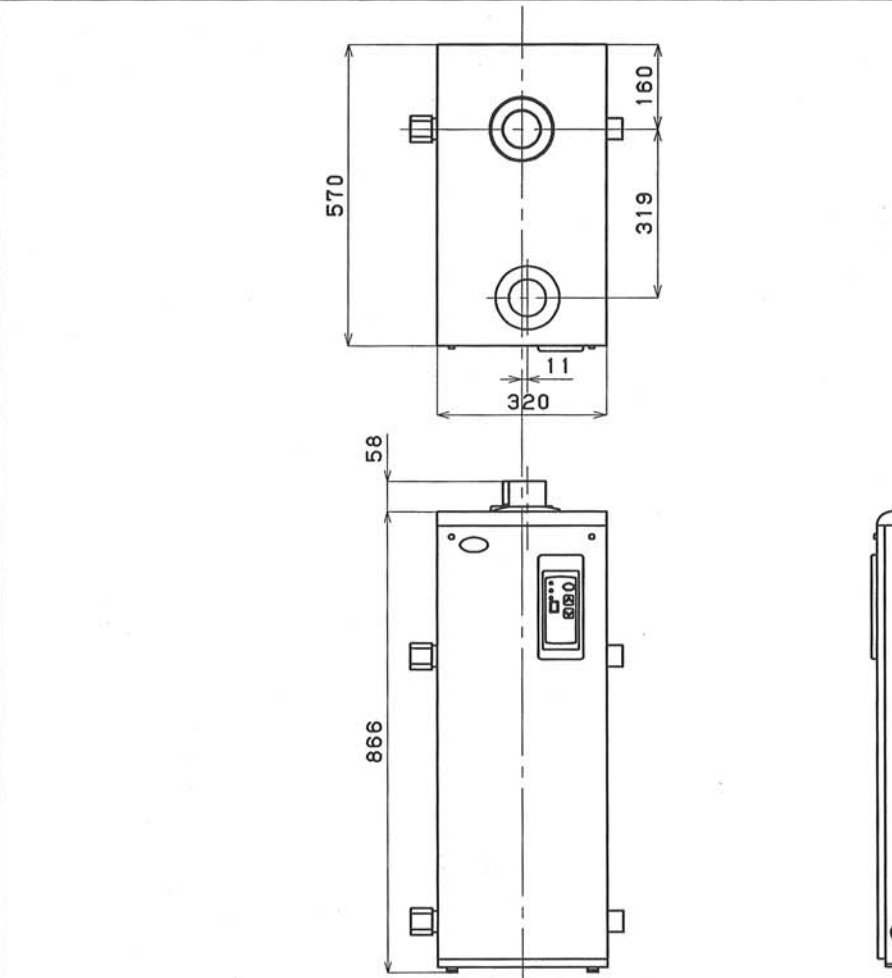


仕様	
種類	・屋内用密閉式強制給排気形 ・圧力噴霧式 ・暖房用・融雪用・1缶1水路式 ・タンク式・シスターン式
外装	カラー鋼板又は塗装
外形寸法	高さ866mm×幅320mm ×奥行き570mm
電源	AC100V (50/60Hz)
暖房出力	37.6kW (32,300kcal/h)
暖房効率	87.0% (エネルギー消費効率・区分:G)
熱交換器容量	19.5L
使用圧力	0.1MPa
暖房伝熱面積	0.9㎡



循環ポンプ	入力(消費電力)300Wまでの循環ポンプが接続可能です。ただし、出力はAC100V出力ではなく、接点出力です。また、循環ポンプ性能が、効率95%以上、突入電流2.0A以内、全行程10mの条件(3項)を満足する場合、入力(消費電力)400Wまでの循環ポンプの使用が可能です。
使用燃料	灯油(JIS 1号 灯油)
燃料消費量	4.2 L/h
点火方式	高圧放電式(点火時のみ放電)
送風機	DCブラシレスモーター・ターボファン
電磁ポンプ	0.78MPa (8.0kgf/cm ²)
ノズル	1.10GPH
スプレーパターン	ダンフォース社製 KHパターン
噴霧角度	60度
給排気筒の型式の呼び	FFP-366 給排気筒セット
消費電力(50/60Hz)	点火時 93/91W 燃焼時 73/71W
安全装置	対震自動消火装置 燃焼制御装置 過熱防止装置 停電安全装置
その他の装置	熱交換器バイメタルスイッチ(110℃) 温度ヒューズ(150℃)
排気温度	260℃以下
配管	循環行き R1 (25A オネジ)
接続口	循環戻り又は排水口 R1 (25A オネジ)
リモコンコード	2心
質量	約31kg (本体のみ)
付属品	アース棒(アース線付き)(1式) 循環ポンプリード線(1本) カプラ(2個) 短絡子2極・5極(各1個) 標準給排気筒セット(1式) ゴム製送油管(1本・ホースバンド2個付き) 両面粘着テープ・木ねじ・ねじ(各2個)

暖房用油だき温水ボイラ 納入仕様書			
型式	FB-38 (FF) R	投影法	三角法
BL認定番号	_____	尺度	1:10
公庫確認番号	_____		
無料修理保証期間	1 箇年	開平成	年 月 日
製造会社	株式会社 トヨタ		