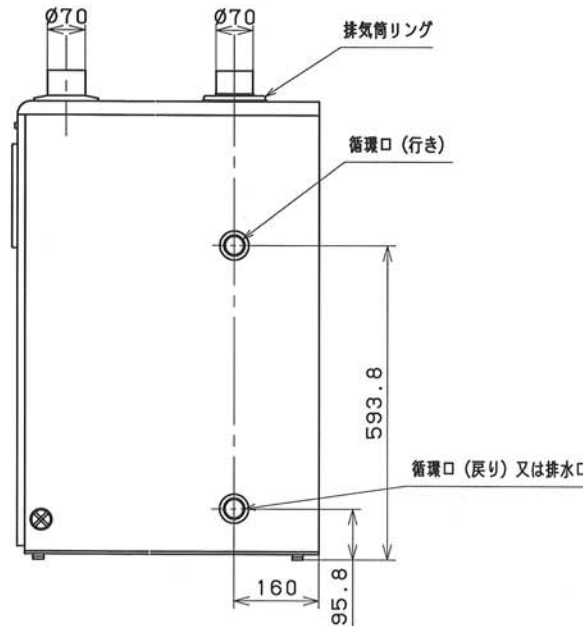
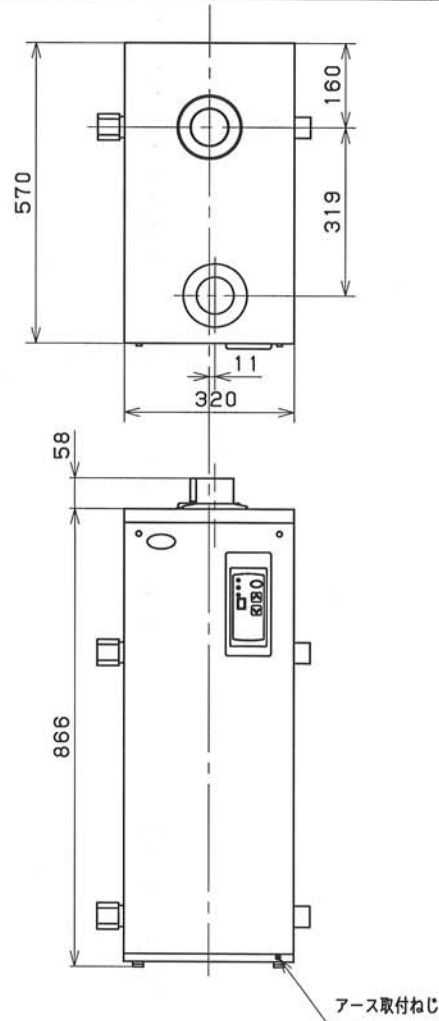


附属給排気筒 着脱リモコン

リモコンの厚さ：18.7mm



仕 様	
種 類	<ul style="list-style-type: none"> <li>・屋内用密閉式強制給排気形</li> <li>・圧力噴霧式</li> <li>・暖房用・融雪用・1缶1水路式</li> <li>・タンク式・シスターン式</li> </ul>
外 装	カラー鋼板又は塗装
外 形 寸 法	高さ866mm×幅320mm ×奥行570mm
電 源	AC100V (50/60Hz)
暖 房 出 力	37.6kW (32,300kcal/h)
暖 房 効 率	87.0% (エネルギー消費効率・区分:G)
熱 交 換 器 容 量	19.5L
使 用 圧 力	0.1MPa
房 伝 熱 面 積	0.9㎡
循 環 ポ ン プ	<p>入力(消費電力)300Wまでの循環ポンプが接続可能です。ただし、出力はAC100V出力ではなく、牽引出力です。また、循環ポンプ性能が、効率95%以上、突入電流20A以内、全揚程10mの条件(3項)を満足する場合、入力(消費電力)400Wまでの循環ポンプの使用が可能です。</p>
パ ー ナ ー	<ul style="list-style-type: none"> <li>使用燃料 灯油 (JIS 1号 灯油)</li> <li>燃料消費量 4.2 L/h</li> <li>点火方式 高圧放電式 (点火時のみ放電)</li> <li>送風機 DCブラシレスモーター・ターボファン</li> <li>電磁ポンプ 0.78MPa (8.0kgf/cm<sup>2</sup>)</li> <li>ノズル噴霧量 1.10GPH</li> <li>スプレーパターン ダンフォース社製 KHパターン</li> <li>ル噴霧角度 60度</li> </ul>
給排気筒の型式の呼び	FFP-38
消費電力 (50/60Hz)	<ul style="list-style-type: none"> <li>点火時 93/91W</li> <li>燃焼時 73/71W</li> </ul>
安 全 装 置	<ul style="list-style-type: none"> <li>対震自動消火装置</li> <li>燃焼制御装置</li> <li>過熱防止装置</li> <li>体電安全装置</li> </ul>
そ の 他 の 装 置	<ul style="list-style-type: none"> <li>熱交換器バイメタルスイッチ (110℃)</li> <li>温度ヒューズ (150℃)</li> </ul>
排 気 温 度	260℃以下
配 管	循環行き R1 (25A オネジ)
接 続 口	循環戻り又は排水口 R1 (25A オネジ)
リ モ コ ン コ ー ド	2心
質 量	約31kg (本体のみ)
附 属 品	<ul style="list-style-type: none"> <li>循環ポンプリード線 (1本)</li> <li>カプラ (2個)</li> <li>短絡子2極・5極 (各1個)</li> <li>標準給排気筒セット (1式)</li> <li>ゴム製送油管 (1本・ホースバンド2個付き)</li> <li>両面粘着テープ・木ねじ・ねじ (各2個)</li> </ul>
暖房用油だき温水ボイラ 納入仕様書	
型 式	FB-38 (FF) R
尺 寸	三 角 法
尺 寸	1 : 10
無 料 修 理 保 証 期 間	1 箇 年 間 平 成 年 月 日
製 造 会 社	株 式 会 社 ト ヨ ト ミ