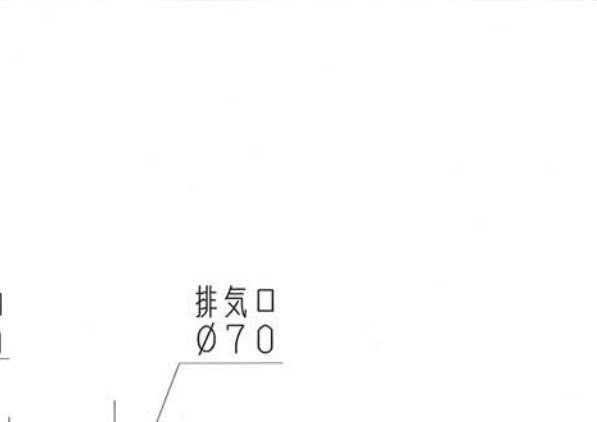
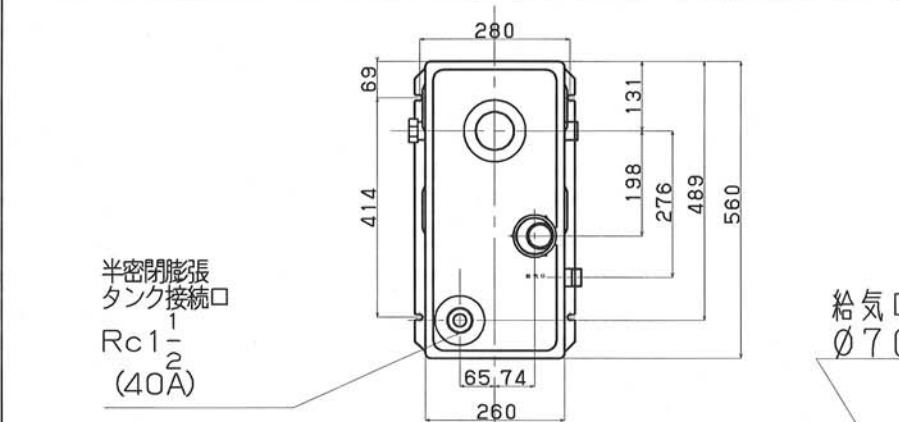
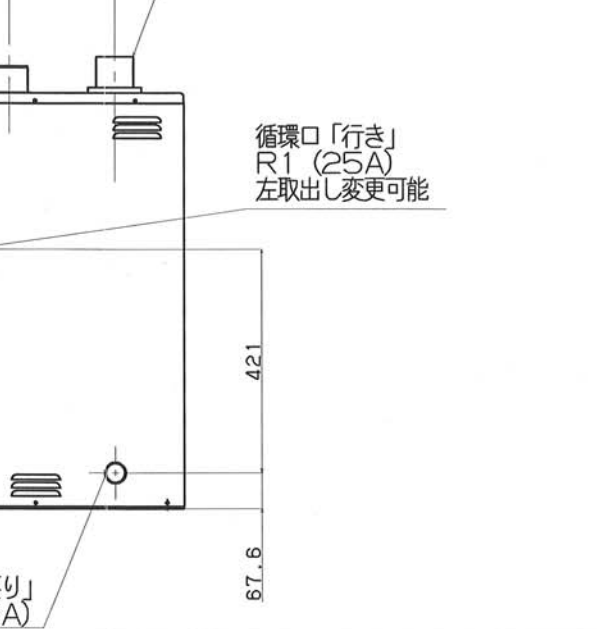
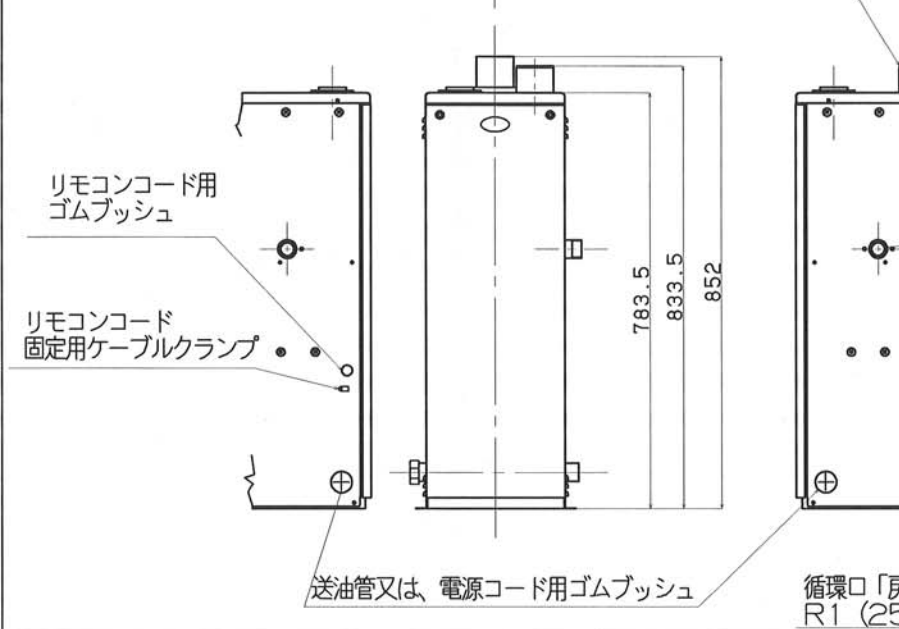


仕 様	
種 類	<ul style="list-style-type: none"> ・屋内用密閉式強制給排気形 ・圧力噴霧式 ・暖房用 ・融雪用 ・1缶1水路式 ・シスターン式
外 装	カラー鋼板又は塗装
外 形 寸 法	高さ783.5mm×幅260mm ×奥行560mm
電 源 電 圧 及 び 周 波 数	AC100V (50/60Hz)
暖 房 出 力	17.4kW (15,000kcal/h)
暖 房 効 率	85.7%
熱 交 換 器 容 量	7.2 L
使用圧力 (最高使用圧力)	0.1 MPa
伝 熱 面 積	0.49㎡



循 環 ポ ン プ	入力(消費電力)300Wまでの循環ポンプが接続可能です。ただし、出力はAC100V出力ではなく、循環ポンプ出力で、効率95%以上、突入電流20A以内、全揚程0.1MPa以下の条件(3項)を満足する場合入力(消費電力)400Wまでの循環ポンプの使用が可能です。
バ 使 用 燃 料	灯油 (JIS 1号 灯油)
燃 料 消 費 量	1.98 L/h
点 火 方 式	高圧放電式 (点火時のみ放電)
送 風 機	DCブラシレスモーター・ターボファン
電 磁 ポ ン プ	1.108MPa
ノ 噴 霧 量	0.5GPH
ス プ レ ー バ タ ー ン	テラパン社Aパターン
噴 霧 角 度	60度
消 費 電 力 (50/60Hz)	点 火 時 83/79W 燃 焼 時 60/57W



安 全 装 置	対震自動消火装置 燃焼制御装置 過熱防止装置 停電安全装置
そ の 他 の 装 置	熱交換器バイメタルスイッチ (110℃) 温度ヒューズ (150℃)
給排気筒の型式の呼び	FFP-12
給排気筒の貫通部の孔径	120mm
給排気筒の呼び径	D70
排 気 温 度	260℃以下
配 管 循 環 行 き	R1 (25A オネジ)
接 続 口 循 環 戻 り 又 は 排 水 口	R1 (25A オネジ)
リ モ コ ン コ ー ド	2心
質 量	約25kg
附 属 品	燃焼管 (1式) ゴムブッシュ (1本) ホースバンド (2個) 銅製カバー (1本) カガ (2個) リモコン (1式) リモコンコード (8m)
本体内のコントローラ付近に結束	短絡線2極・5極 (各1個)

暖房用油だき温水ボイラ		納入仕様書	
型 式	FB-17 (FF)	投 影 法	三 角 法
BL認定番号		尺 度	1/10
公庫確認番号			
無料修理保証期間	1 箇 年 間	平 成 年 月 日	
製 造 会 社	株 式 会 社 ト ヨ ト ミ		