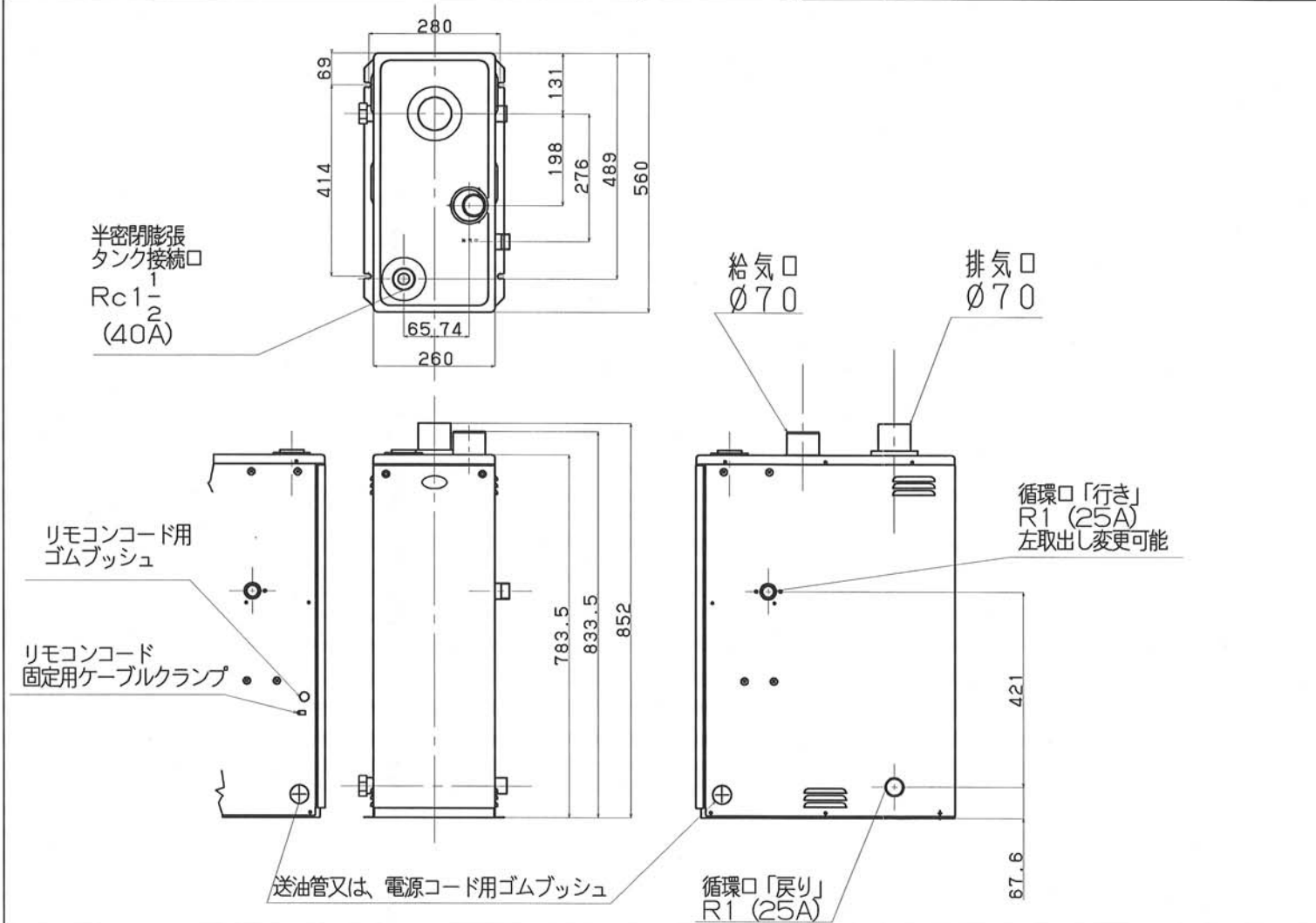


附属給排気筒

附属リモコン

仕	様
種	類
外	装
外	形
電	源
暖	房
熱	交
房	伝

種	類	<ul style="list-style-type: none"> ・屋内用密閉式強制給排気形 ・圧力噴霧式 ・暖房用 ・融雪用 ・1缶1水路式 ・シスターン式
外	装	カラー鋼板又は塗装
外	形	高さ783.5mm×幅260mm ×奥行560mm
電	源	AC100V (50/60Hz)
暖	房	出力 11.9kW
熱	交	率 85.7%
房	伝	容量 7.2 L
		使用圧力 (最高使用圧力) 0.1MPa
		熱面積 0.49㎡
循	環	ポン
バ	使	用
燃	料	消
火	方	式
送	風	機
電	磁	ポ
ノ	噴	霧
ス	プ	レ
ル	噴	霧
消	費	電
安	全	装
そ	の	他
給	排	気
給	排	気
排	気	温
配	管	循
接	続	口
リ	モ	コ
質	量	
附	属	品
本	体	内
暖	房	用
型	式	
日	L	認
公	庫	確
無	料	修
製	造	会



暖	房	用	油	だ	き	温	水	ボ	イ	ラ	納	入	仕	様	書
型	式	FB-12	(FF)	投	影	法	三	角	法						
日	L	認	定	番	号					尺	度	1	/	10	
公	庫	確	認	番	号										
無	料	修	理	保	証	期	間	1	箇	年	間	平	成	年	月
製	造	会	社	株	式	会	社	ト	ヨ	ト	ミ				