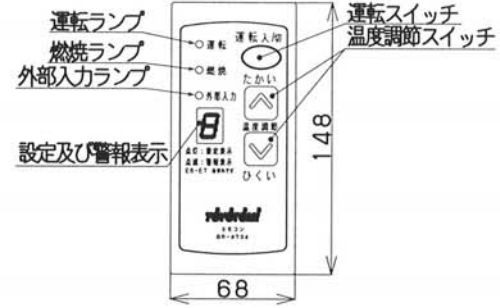


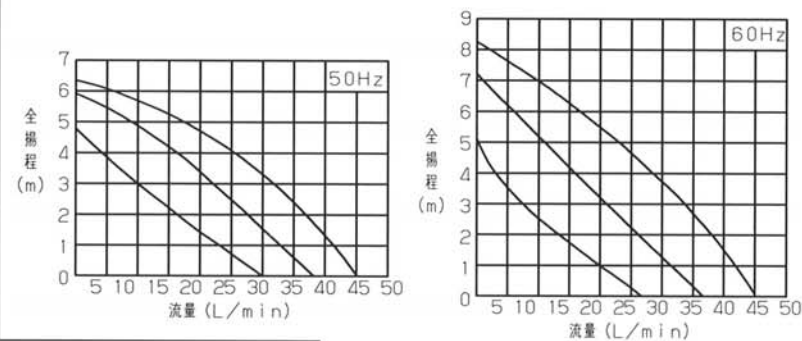
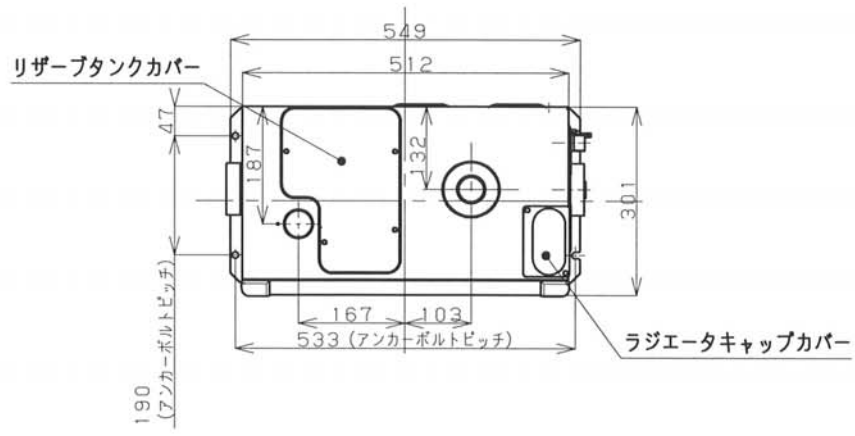
壁厚は、130~320mmまで対応  
(130mm以下は、付属のスペーサーで対応)



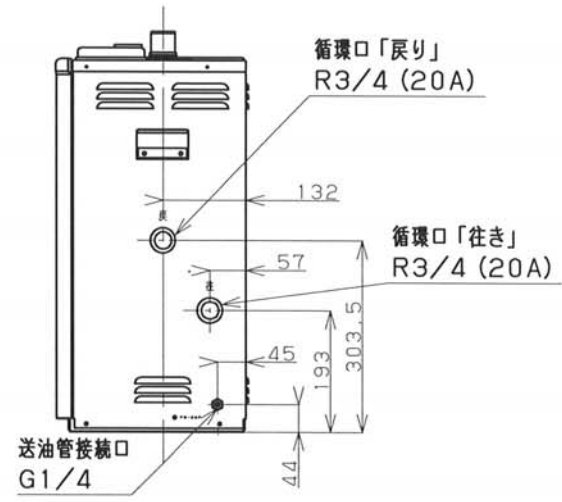
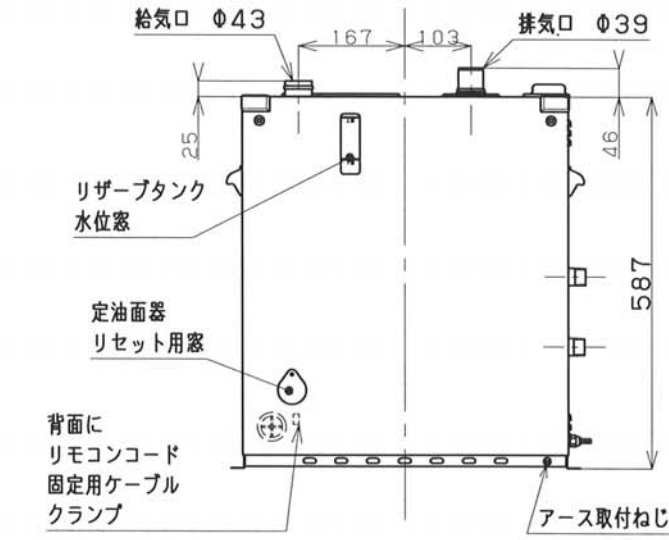
リモコンの厚さ：18.7mm

附属給排気筒 附属リモコン

仕 様	
種 類	<ul style="list-style-type: none"> <li>・屋内用密閉式強制給排気形</li> <li>・ポット式</li> <li>・暖房用</li> <li>・融雪用</li> <li>・1缶1水路式</li> <li>・タンク式</li> </ul>
外 装	カラー鋼板又は塗装
外 形 寸 法	高さ587mm×幅512mm ×奥行301mm
電 源	AC100V (50/60Hz)
暖 房 出 力	強:8.12kW 中:6.14kW 弱:4.93kW 敷:3.11kW
暖 房 効 率	84.0%
熱 交 換 器 容 量	4 L
使用圧力 (最高使用圧力)	0.1MPa
伝 熱 面 積	0.25m <sup>2</sup>
循 環 ポ ン プ	次の能力の選定ができます ①55/60W ②75/85W ③90/115W 工場出荷設定 ③
UPS15-60JA グランドフォス製	
使 用 燃 料	灯油 (JIS 1号 灯油)
燃 料 消 費 量	強:0.94L/h 中:0.71L/h 弱:0.57L/h 敷:0.36L/h
点 火 方 式	電気点火
送 風 機	コンデンサモーターターボファン
電 磁 ポ ン プ	FB-08P専用電磁ポンプ
消 費 電 力 (50/60Hz)	点 火 時 695/695W 燃 焼 時 93/112W 待 機 時 1.2/1.2W
安 全 装 置	点火安全装置 対震自動消火装置 燃焼制御装置 過熱防止装置
そ の 他 の 装 置	熱交換器バイメタルスイッチ
電 流 ヒ ュ ー ズ	3A・10A (φ5.2×20mm)
排 気 温 度	260℃以下
循 環 管 取 付 口 径	R3/4 (PT3/4オネジ)
リ モ コ ン コ ー ド	2心
質 量	30kg
附 属 品	リモコン (1式) リモコンコード (8m) 給排気筒 (1式) ゴム製送油管 (1本) ホースバンド (小) (2個)



内蔵循環ポンプ性能曲線



温水ヒーティングシステム用ボイラー		
納入仕様書		尺 度 1/10
型 式	FB-08P (FF)	原紙サイズ A3
作成	2007.7.19.	株式会社 <b>トヨト</b>
調整		