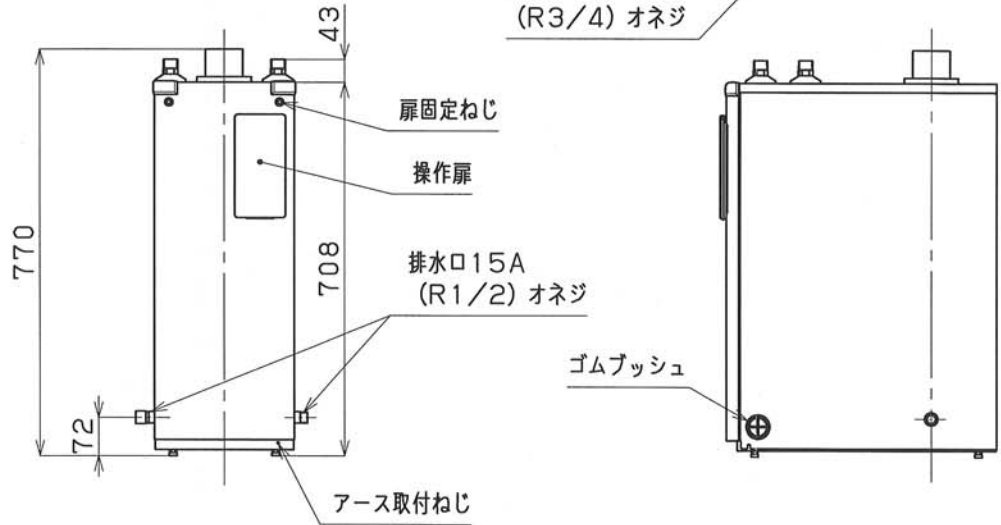
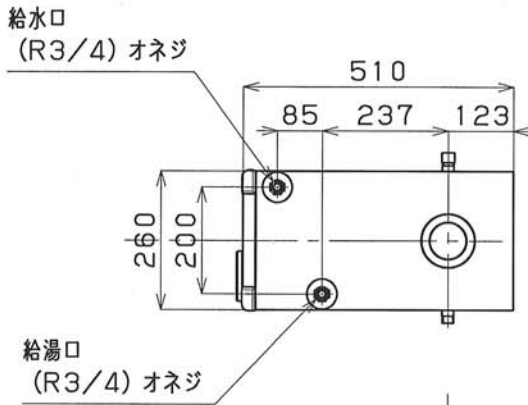
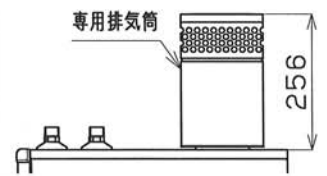


操作部 (着脱リモコン)



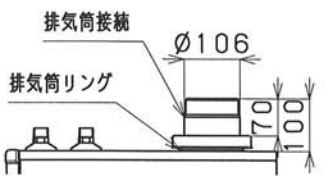
屋外用開放形で設置する場合は、別売品「RHK-70SS」を使用



別売品 RHK-70SS
専用排気筒・銅配管セットの内容

- 専用排気筒
- 金属製送油管

強制排気形で設置する場合は、別売品「FHK-106」を使用



別売品 FHK-106
専用排気筒・送油管セットの内容

- 排気筒接続 (抜け止め用ネジ1個)
- 排気筒トップ
- ゴム製送油管 (ホースバンド2個付き)
- 排気筒リング
- ホースエンド (フレアーナット付き)
- アルミテープ (1枚)

仕様	
種別	屋外用開放形・屋内外用半密閉式強制排気形 圧力噴霧式 貯湯式急速加熱形 水道直結式・シスターン式
外形寸法	ステンレス外装 高さ708mm (製品のみのみ)・幅260mm・奥行510mm
電源電圧及び周波数	100V 50/60Hz
給湯	連続給湯出力 37.8kW (32,500kcal/h) 連続給湯効率 88.0% (エネルギー消費効率・区分名: B) 熱交換器容量 8.2L 使用圧力 (最高使用圧力) 0.1MPa 伝熱面積 0.68m ²
使用燃料	灯油 (JIS 1号灯油)
燃料消費量	4.17L/h
点火方式	高圧放電方式 (点火時のみ放電)
送風機	コンデンサモーター・ターボファン
電磁ポンプ (燃料ポンプ)	0.82MPa
噴霧量	1.0GPH
スプレーパターン	ホローコーン
噴霧角度	60度
定格消費電力 (50/60Hz)	点火時 110/119W 燃焼時 88/98W
安全装置	対策自動消火装置、過熱防止装置、燃焼制御装置、停電安全装置
その他の装置	空だき安全装置、熱交換器バイメタルスイッチ
排気温度	260℃以下
配管接続口	給水口 R3/4 (PT3/4) (20A) オネジ 給湯口 R3/4 (PT3/4) (20A) オネジ 排水口 R1/2 (PT1/2) (15A) オネジ
リモコンコード	2心
電流ヒューズ	5A
質量	約24kg
付属品	両面粘着テープ (2枚) 木ねじ (2本) ねじ (2本)
別売品	RHK-70SS (専用排気筒・銅配管セット) FHK-106 (排気筒・送油管セット)
石油小形給湯機	納入仕様書
型式	BS-38 (S) R 投影法 三角法 尺 度 比例尺でない
給水器具認証登録番号	J-3G-UB
無料修理保証期間	1 箇 年 間 平成 年 月 日
製造会社	株式会社 トヨタミ