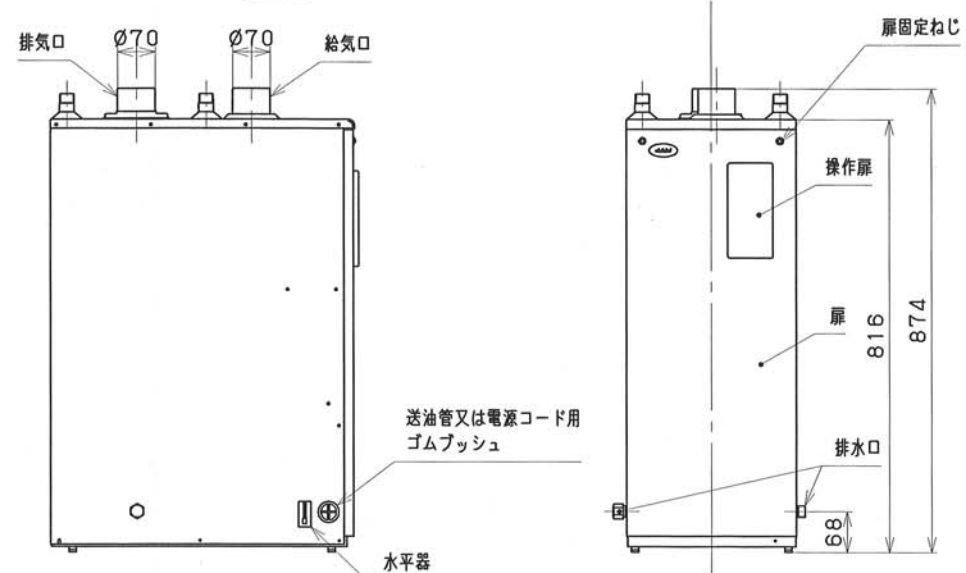
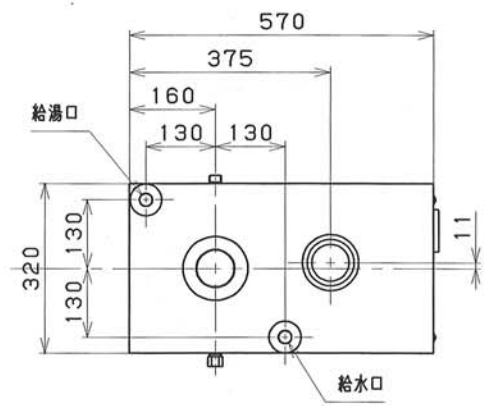
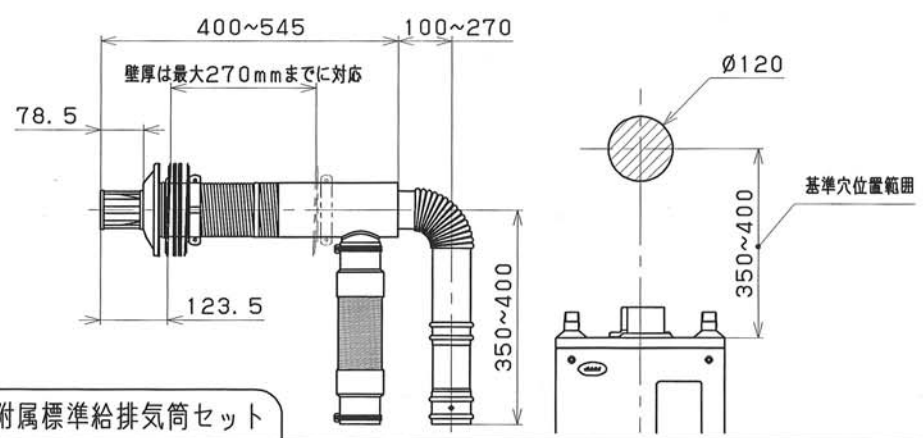


操作部 (着脱リモコン) 附属標準給排気筒セット



仕	様
種	圧力噴霧式・屋内用密閉式強制給排気形 貯湯式急速加熱形 水道直結式・シスターン式
外	装 カラー鋼板又は塗装
外	形 寸 法 高さ816mm・幅320mm・奥行570mm
電	源 電 圧 及 び 周 波 数 AC100V (50/60Hz)
給	湯 連 続 給 湯 出 力 36.0kW (31,000kcal/h)
湯	連 続 給 湯 効 率 88.4% (エネルギー消費効率・区分:B)
	熱 交 換 器 容 量 19.5L
	使用圧力 (最高使用圧力) 0.1MPa
	伝 熱 面 積 0.9m ²
使	用 燃 料 灯 油 (JIS1号灯油)
燃	料 消 費 量 3.96L/h
点	火 方 式 高圧放電式 (点火時のみ放電)
送	風 機 コンデンサモーター・ターボファン
電	磁ポンプ (燃料ポンプ) 0.677MPa (6.9kgf/cm ²)
噴	霧 量 1.1GPH
ス	プレーバターン ホローコーン
噴	霧 角 度 60度
消	費 電 力 点 火 時 110/119W
(50/60Hz)	燃 焼 時 88/98W
安	全 装 置 対震自動消火装置 燃焼制御装置 過熱防止装置 空だき防止装置 停電安全装置
そ	の 他 の 装 置 熱交換器バイメタルスイッチ 温度ヒューズ
排	気 温 度 260℃以下
給	排 気 筒 の 型 式 の 呼 び FFP-366
給	排 気 筒 の 呼 び 径 D70
給	排 気 筒 の 壁 貫 通 部 の 孔 径 120mm
配	管 接 続 口 給 水 口 R3/4 (PT3/4) (20A) オネジ 給 湯 口 R3/4 (PT3/4) (20A) オネジ 排 水 口 R1/2 (PT1/2) (15A) オネジ
リ	モ コ ン コ ー ド 2心
電	流 ヒ ュ ー ズ 5A
温	度 ヒ ュ ー ズ 150℃
質	量 約34kg
附	属 品 アース棒 (アース線付き) (一式) ゴム製送油管 (1本) ホースバンド (小) (2個) 標準給排気筒セット (一式) 両面粘着テープ (2枚) 木ねじ (2本) ねじ (2本)
石	油 小 形 給 湯 機 納 入 仕 様 書
型	式 BS-366 (FF) (N) 投 影 法 三 角 法
給	水 器 具 認 証 登 録 番 号 J-3G-UB 尺 度 比 例 尺 で ない
無	料 修 理 保 証 期 間 1 箇 年 間 平 成 年 月 日
製	造 会 社 株 式 会 社 ト ヨ ト ミ