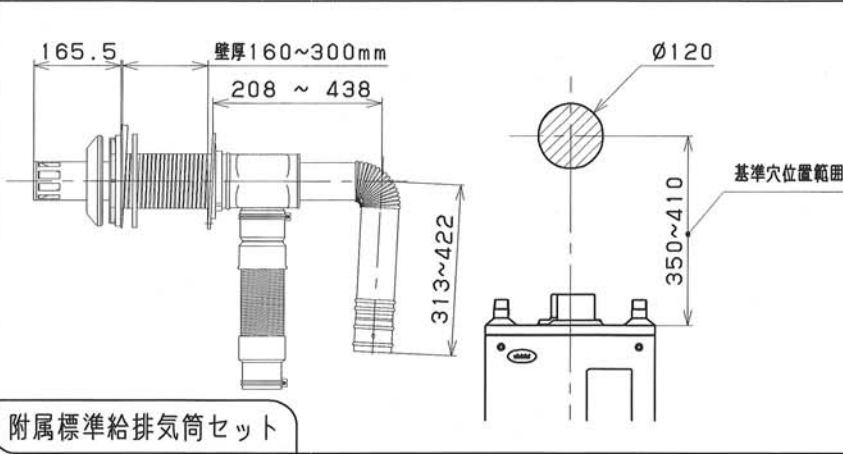


操作部 (着脱リモコン)



附属標準給排気筒セット

仕 様	
種 類	圧力噴霧式・屋内用密閉式強制給排気形 貯湯式急速加熱形
外 形 寸 法	水道直結式・シスターン式 カラー鋼板又は塗装 高さ816mm・幅320mm・奥行570mm
電 源 電 圧 及 び 周 波 数	AC100V (50/60Hz)
給 湯	連続給湯出力 36.0kW (31,000kcal/h) 連続給湯効率 88.4% (エネルギー消費効率・区分:B) 熱交換器容量 19.5L 使用圧力 (最高使用圧力) 0.1MPa
パ ー ナ ー 部	伝 熱 面 積 0.9m <sup>2</sup> 使 用 燃 料 灯油 (JIS1号灯油) 燃 料 消 費 量 3.96L/h 点 火 方 式 高压放電式 (点火時のみ放電) 送 風 機 コンデンサモーター・ターボファン 電磁ポンプ (燃料ポンプ) 0.677MPa (6.9kgf/cm <sup>2</sup> ) 噴 霧 量 1.1GPH ス プ レ ー パ タ ー ン ホロコーン 噴 霧 角 度 60度
消 費 電 力	点 火 時 110/119W (50/60Hz) 燃 焼 時 88/98W
安 全 装 置	対震自動消火装置 燃焼制御装置 過熱防止装置 空だき防止装置 停電安全装置
そ の 他 の 装 置	熱交換器バイメタルスイッチ 温度ヒューズ
排 気 温 度	260℃以下
給 排 気 筒 の 型 式 の 呼 び	FFP-38
給 排 気 筒 の 呼 び 径	D70
給 排 気 筒 の 壁 貫 通 部 の 孔 径	120mm
配 管 接 続	給 水 口 R3/4 (PT3/4) (20A) オネジ 給 湯 口 R3/4 (PT3/4) (20A) オネジ 排 水 口 R1/2 (PT1/2) (15A) オネジ
リ モ コ ン コ ー ド	2心
電 流 ヒ ュ ー ズ	5A
温 度 ヒ ュ ー ズ	150℃
質 量	約34kg
附 属 品	ゴム製送油管 (1本) ホースバンド (小) (2個) 標準給排気筒セット (一式) 両面粘着テープ (2枚) 木ねじ (2本) ねじ (2本)
石 油 小 形 給 湯 機 納 入 仕 様 書	
型 式	BS-366 (FF) (N) 投 影 法 三 角 法
給 水 器 具 認 証 登 録 番 号	J-3G-UB 尺 度 比 例 尺 で ない
無 料 修 理 保 証 期 間	1 箇 年 間 平 成 年 月 日
製 造 会 社	株 式 会 社 ト ヨ ト ミ

