

TOYOTOMI

快適環境+省エネルギー

“K-8”煮炊きバーナー



**7,500~16,000kcal/h の大火力で
カップ麺 100 杯分の水を
約 25 分で沸かせます。**

株式会社 **トヨトミ**

2008 年 5 月 21 日現在

大型煮炊きバーナー “K-8”

大型煮炊きバーナー「K-8」は約 16,000kcal/h の高火力バーナーで、
大容量の湯沸しはもちろん、

イベント時の炊き出し、防災時の煮炊きに最適です。

別売の暖房機セットを使えば、

遠赤外線暖房機としての使用もできます。

また、充実したオプション部品を用意しており、用途に合わせて多彩な使
い方が可能です。

☆外観図と製品仕様:



種類	圧力噴霧式バーナー	
使用燃料	灯油(JIS1 号)	
燃料消費量 及び火力	最大	1.80L/H {18.5kW(15,910kcal/H)}
	最小	0.84L/H {8.64kW(7,430kcal/H)}
外形寸法(mm)	幅 593 × 奥行 380 × 高さ 294	
質量	16kg	
電源電圧	AC100V (50/60Hz)	
定格消費電力	33W(最大燃焼時)	
安全装置	対震自動消火装置、不完全燃 焼防止装置、点火・停電安全 装置、燃焼制御装置	
同梱品	タンクホース(2.5m) ドレン受けケース	

☆“K-8”のここがポイント！

①最大火力は約 16,000kcal/h

(27Lの水(カップメン 100杯分)が約 25分で沸騰(水温 20℃)。

②最小火力は約 7,500 kcal/h

(味噌汁などの焦げ付きの心配はありません。)

③取っ手付きで持ち運びが楽々。

④収納用樹脂ケース付。(段積可能)

<66cm(幅)×45cm(奥行)×34cm(高さ)>

④運転スイッチを押すだけで簡単点火&消火

⑤家庭用 100V 電源だけでなく発電機や車載バッテリー、車両のシガープラグ電源で使用可能

⑤最大約 19 時間も燃焼可能(小燃焼時)

※オプション品の油タンクセット使用時

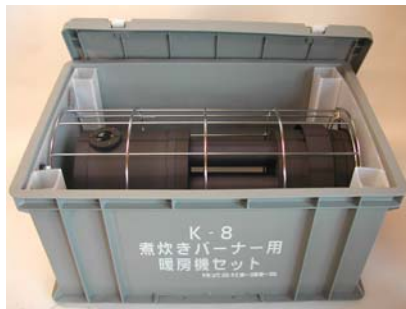
⑥初めて使う時に必要な油タンクホース内の空気抜きを自動化。

⑦豊富なオプション品有り。



☆オプション品の紹介

☆暖房用熱交換器(煮炊きバーナーに熱交換器を取り付けた暖房仕様)



- ①暖房機セットは工具不要で簡単に組み替え可能。
- ②風が吹く屋外でも暖かい遠赤外線方式を採用。
- ④段積み可能な樹脂製収納ケース付。

(本体、油タンクセットとの段積みができます。3段積み時の全高は90cmです。)

☆ストレーナ付可搬型油タンク 16L



- ①タンク容量は、15.5Lです。
(最大連続燃焼時間は約19時間)
- ②タンクホースのゴミ詰まりを防ぐストレーナ付き。
- ③タンク下台にホース等が収納できます。
- ④段積み可能な樹脂製収納ケース付

(本体、油タンクセットとの段積みができます。3段積み時の全高は90cmです。)

「K-8」バーナー「K-8」の使い方は
 簡単です (オプション品は別)



「K-8」バーナー本体、暖房用熱交換器、ストレーナ付可搬型油タンク16Lに付属の樹脂製収納ケース。段階可能(3段で90cm)

●DC/ACインバーター(車載用12V専用)

(ライフライン寸断直後、車載バッテリーから電源供給可能)



●ストガード SG-20
 (暖房仕様で使用するときの安全ガード)



◎「K-8」バーナー本体
 (樹脂製収納ケース付き)

●暖房用熱交換器(樹脂製収納ケース付)(遠赤外線方式) IKR-19

※やかん、油タンクセットは別オプション品です。
 五徳天板をはずして付け替えてできます。

●タンク保管用カバー
 (16L用)



●ストレーナ付可搬型油タンク 16L IKT-16
 (樹脂製収納ケース付)

●タンクホース5M

*バーナー本体に2.5mのタンクホース同梱



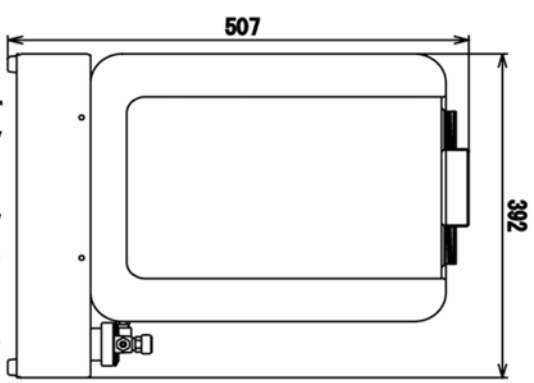
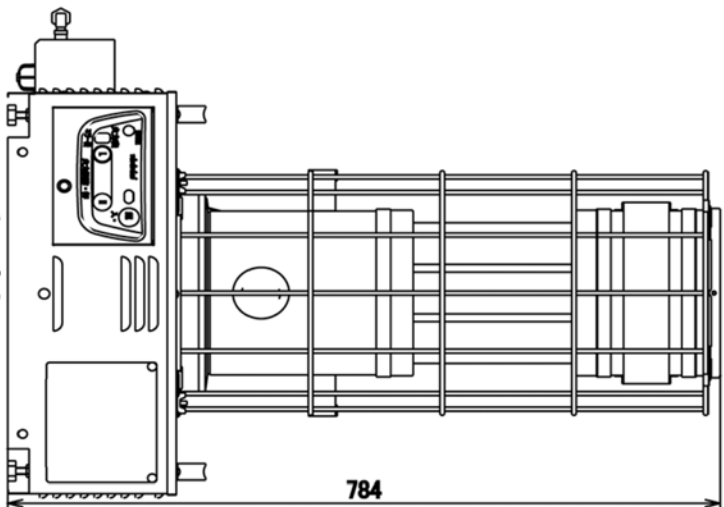
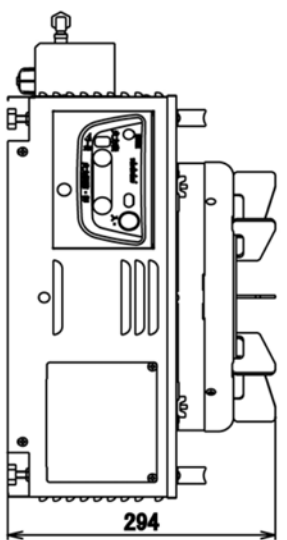
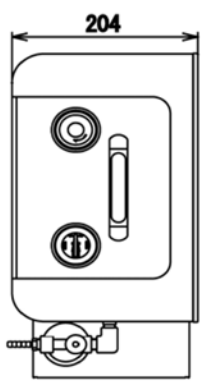
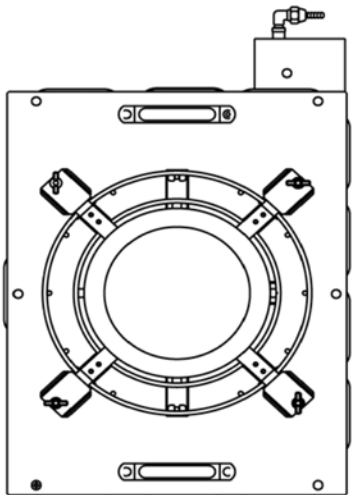
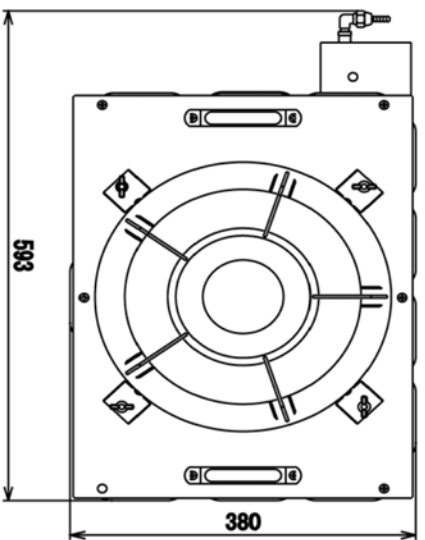
●鍋 27L (アルミしゅん酸処理)



●灯油缶詰 (1L×8缶)



●油タンク 20L TAM-20A



バーナー
(K-8)

暖房機セット
(IKR-19)

油タンクセット
(IKT-16)

バーナー (K-8)

種類	圧力噴霧式バーナー
使用燃料	灯油 (JIS 1号)
燃料消費量	最大 1.80L/H [18.5kWh (15910kcal/H)]
火力	最小 0.84L/H [8.64kWh (7430kcal/H)]
外形寸法	幅593mm、奥行380mm、高さ294mm
質量	16kg
電源電圧	AC100V (50/60Hz)
定格消費電力	33W (最大燃焼時)
安全装置	大燃焼自動停止装置、不完全燃焼防止装置 点火・停電安全装置、燃焼制御装置
同梱品	ヒソ受け用ケース、タンクホース (2.5m)

暖房機セット (IKR-19)

暖房最大出力	18.5kW
暖房最小出力	8.64kW
外形寸法 (バーナー取)	幅593mm、奥行380mm、高さ294mm
質量 (バーナー取)	22kg

油タンクセット (IKT-16)

油タンク容量	15.5L
燃焼継続時間	最大燃焼時 8.5時間 (K-8使用時)
燃焼継続時間	最小燃焼時 18.5時間 (K-8使用時)
外形寸法	幅392mm、奥行204mm、高さ507mm
質量	5kg

バーナーと暖房機セットを組み合わせた状態

大型煮炊きバーナー、暖房機セット	納入仕様書
形式 K-8	尺度 1:6
株式会社 トヨトミ	